

Chariots à mât rétractable 1.2 - 1.6 tonne

BT reflex

Série N

RRE120M

RRE140M

RRE160M



Chariots à mât rétractable

Spécifications techniques					RRE120M	RRE140M	RRE160M
Identification	1.1	Constructeur			BT	BT	BT
	1.2	Modèle			RRE120M	RRE140M	RRE160M
	1.3	Traction			Electrique	Electrique	Electrique
	1.4	Position cariste			Assis	Assis	Assis
	1.5	Capacité de charge/charge nominale	Q	kg	1200	1400	1600
	1.6	Distance du centre de gravité	c	mm	600	600	600
	1.8	Distance du talon des fourches à l'axe des roues bras-support	x	mm	449	418	400
	1.9	Empattement	y	mm	1434	1434	1434
Poids	2.1	Poids batterie incluse		kg	2849	2974	3509
	2.3	Charge à l'essieu, sans charge, roue motrice/roues bras-support		kg	1630/1219	1690/1284	2003/1506
	2.4	Charge à l'essieu, mât sorti avec charge, roue motrice/bras-support		kg	719/3330	444/3930	424/4685
	2.5	Charge à l'essieu, mât rétracté avec charge, roue motrice/bras-support		kg	1340/2709	1300/3074	1580/3529
Roues	3.1	Roue motrice/roues bras-support			Polyurethane	Polyurethane	Polyurethane
	3.2	Taille de la roue motrice			Ø 285	Ø 285	Ø 285
	3.3	Taille de la roue bras-support			Ø 310	Ø 310	Ø 310
	3.5	Roues, nombre (x=roues motrices)			1x/2	1x/2	1x/2
Dimensions	4.1	Inclinaison des fourches	a/b	deg	2°/-0.5°	4°/-2°	4°/-2°
	4.2	Hauteur, mât abaissé	h ₁	mm	1930	2057	2190
	4.3	Levée libre	h ₂	mm	1457 ¹⁾	1416 ¹⁾	1549 ¹⁾
	4.4	Course d'élévation	h ₃	mm	4110 ¹⁾	4360 ¹⁾	4760 ¹⁾
		Hauteur d'élévation	h ₂₃	mm	4150 ¹⁾	4400 ¹⁾	4800 ¹⁾
	4.5	Hauteur, mât déployé	h ₄	mm	4654 ¹⁾	5040 ¹⁾	5440 ¹⁾
	4.7	Hauteur du toit de protection (cabine)	h ₆	mm	2166	2166	2166
	4.10	Hauteur des bras de support	h ₈	mm	262	262	262
	4.15	Hauteur, fourches abaissées	h ₁₃	mm	40	40	40
	4.21	Largeur totale	b ₁	mm	1120	1120	1120
	4.22	Dimensions des fourches	s/e/l	mm	40/100/1150*	40/100/1150*	40/100/1150*
	4.23	Porte-fourches ISO 2328, classe/type A, B			II A	II A	II A
	4.25	Largeur hors tout des fourches	b ₅	mm	250-720	250-720	250-720
	4.26	Distance entre les bras-support	b ₄	mm	880	880	880
	4.31	Garde au sol, centre de l'empattement	m ₁	mm	70	70	70
	4.33	Largeur d'allée pour palettes de 1000x1200 dans le sens de la largeur	A _{st}	mm	2664	2685	2698
	4.34	Largeur d'allée pour palettes de 800x1200 dans le sens de la longueur	A _{st}	Mm	2700	2727	2743
4.35	Rayon de braquage	W _a	mm	1649	1649	1649	
4.37	Longueur chariot, bras-support inclus	l ₇	mm	1808	1808	1808	
Données de performances	5.1	Vitesse de déplacement, avec/sans charge		km/h	10,1/11,2	10,0/11,2	10,0/11,2
	5.2	Vitesse de levée, avec/sans charge		m/s	0,29/0,42	0,27/0,42	0,25/0,42
	5.3	Vitesse d'abaissement, avec/sans charge		m/s	0,47/0,47	0,50/0,44	0,50/0,44
	5.8	Pente franchissable maxi, avec/sans charge ²⁾		%	15/10 ²⁾	15/10 ²⁾	15/10 ²⁾
	5.10	Frein de service			Electrique	Electrique	Electrique
Moteur électrique	6.1	Puissance nominale du moteur d'entraînement S2 60 min		kW	7,5	7,5	7,5
	6.2	Puissance nominale du moteur de levage à S3 15%		kW	7,4	7,4	7,4
	6.4	Tension de la batterie, capacité nominale K _s		V/Ah	48/292-600	48/292-600	48/292-600
	6.5	Poids de la batterie		kg	510	510	510
	6.6	Consommation électrique selon cycle VDI ³⁾		kWh/h			
	Aut-res	8.1	Type de commande			Variable AC	Variable AC

1) Avec mât Triplex. D'autres alternatives sont disponibles.

2) Données selon standard entreprise,

3) Veuillez contacter BT pour plus d'informations.

*) D'autres alternatives sont disponibles.

Toutes les données du tableau sont calculées selon la configuration standard.

D'autres configurations peuvent donner d'autres valeurs. Les performances et dimensions

du chariot sont des valeurs nominales obtenues dans des conditions de fonctionnement normales.

Les produits BT Products AB et les spécifications sont susceptibles de modifications sans avis préalable.

Dimensions selon compartiment batterie

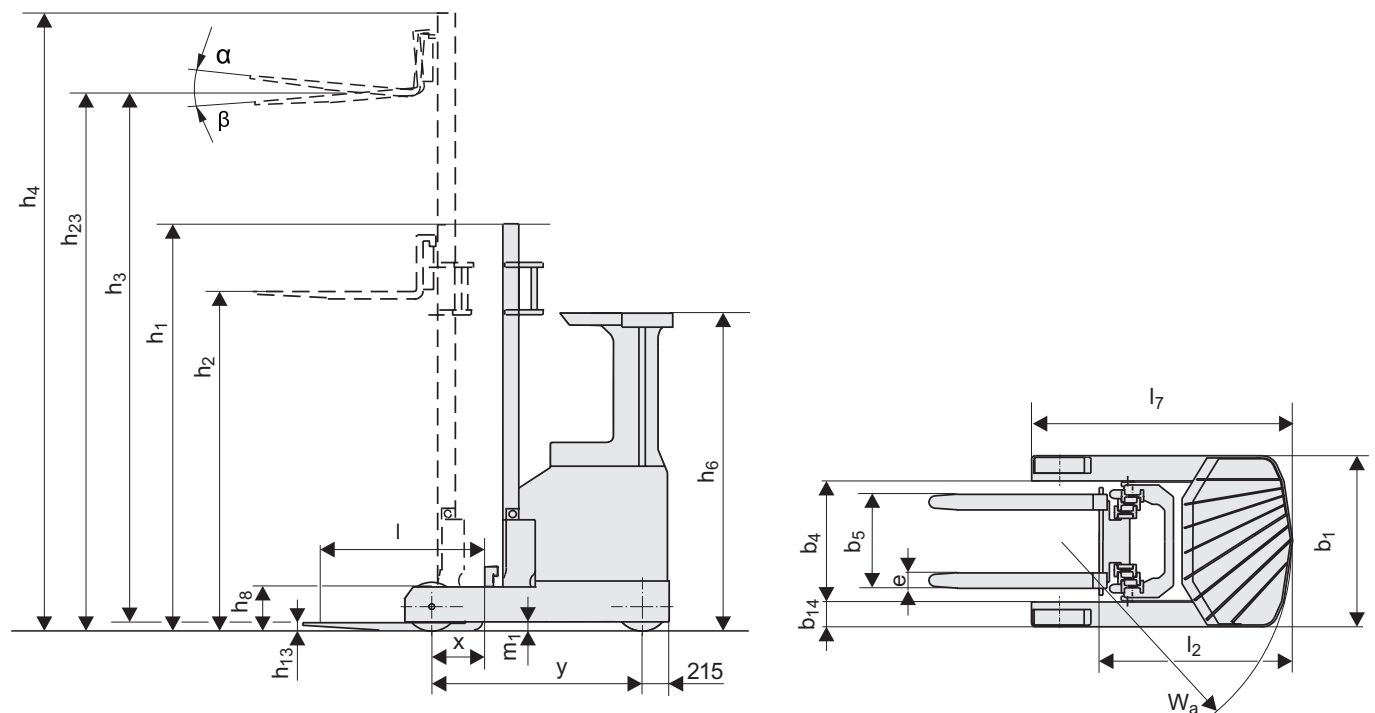
Dimensions				RRE120M			RRE140M			RRE160M				
Reflex	1.8	Profondeur	mm	275	340	430	275	340	430	275	340	430		
		De l'essieu avant à l'arrière des fourches ...sans déplacement latéral	x	mm	449	384	294	418	353	263	400	335	245	
			avec déplacement latéral	x	mm	394	329	239	380	315	225	362	297	207
	4.20	Long. chariot, talons de fourches inclus ...sans déplacement latéral	avec déplacement latéral	l_2	mm	1182	1247	1337	1231	1296	1386	1249	1314	1404
				l_2	mm	1237	1302	1392	1269	1334	1424	1287	1352	1442
	6.4	Tension de la batterie, capacité nominale K_5		V/Ah	48/292-300	48/360-450	48/480-600	48/292-300	48/360-450	48/480-600	48/292-300	48/360-450	48/480-600	
6.5	Poids de la batterie, min.—max.		kg	510-609	610-779	780-999	510-609	610-779	780-999	510-609	610-779	780-999		

Dimensions des mâts

Mâts			Duplex Tele			Duplex Hi-Lo			Triplex Hi-Lo					
	Hauteur de levée	h_{23}	mm	3350	3750	4150	3350	3750	4150	4150	4500	4800	5400	6000
	Levée	h_3	mm	3310	3710	4110	3310	3710	4110	4110	4460	4760	5360	5960
RRE120M	Hauteur, mât abaissé	h_1	mm	2194	2404	2604	2194	2404	2604	1930	2047	2147	2347	2647
	Levée libre, du sol au haut des fourches	h_2	mm	—	—	—	1725	1925	2125	1457	1574	1674	1874	2174
	Hauteur, mât déployé	h_4	mm	3849	4259	4659	3849	4259	4659	4654	5004	5304	5904	6504

Mâts			Triplex Hi-Lo					
	Hauteur de levée	h_{23}	mm	4400	4800	5400	5700	6300
	Levée	h_3	mm	4360	4760	5360	5660	6260
RRE140M	Hauteur, mât abaissé	h_1	mm	2067	2200	2400	2500	2700
	Levée libre, du sol au haut des fourches	h_2	mm	1416	1549	1749	1849	2049
	Hauteur, mât déployé	h_4	mm	5050	5450	6050	6350	6950

Mâts			Triplex Hi-Lo										
	Hauteur de levée	h_{23}	mm	4400	4800	5400	5700	6300	6750	7000	7500	8000	8500
	Levée	h_3	mm	4360	4760	5360	5660	6260	6710	6960	7460	7960	8460
RRE160M	Hauteur, mât abaissé	h_1	mm	2067	2200	2400	2500	2742	2991	3074	3241	3408	3574
	Levée libre, du sol au haut des fourches	h_2	mm	1416	1549	1749	1849	2091	2340	2423	2590	2757	2923
	Hauteur, mât déployé	h_4	mm	5050	5450	6050	6350	6950	7400	7650	8150	8650	9150



Caractéristiques chariot:

- Largeur de fourches réglable
- Fourches inclinables
- Différentes largeurs de cabine
- Commandes du bout des doigts
- Direction à 360°
- BT Control "Accès"
- Mât à grande visibilité
- Toit de protection à grande visibilité
- Pédales réglables
- Pré-équipé pour terminal embarqué (E-bar)

