

MT 732 *easy*



FICHE TECHNIQUE

■ **Dimensions compactes**

L 4.76 m x l 2.34 m x h 2.30 m

■ **Hauteur maximale de levage : 6.90 m**
capacité de levage : 3.2 T

■ **Motorisation optimisée**

Moteur Stage 3B sans filtre à particules



Facile à utiliser



Facile à entretenir



Facile à transporter



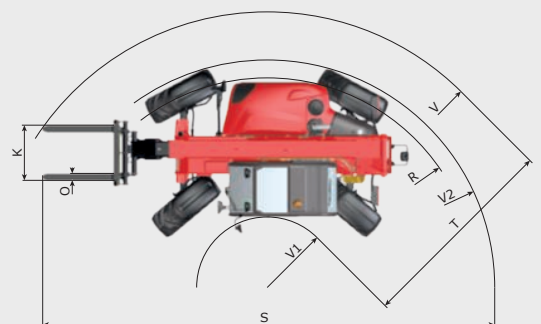
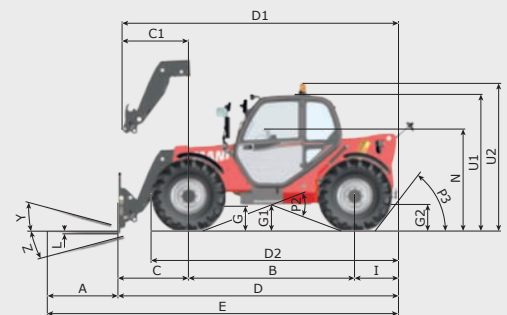
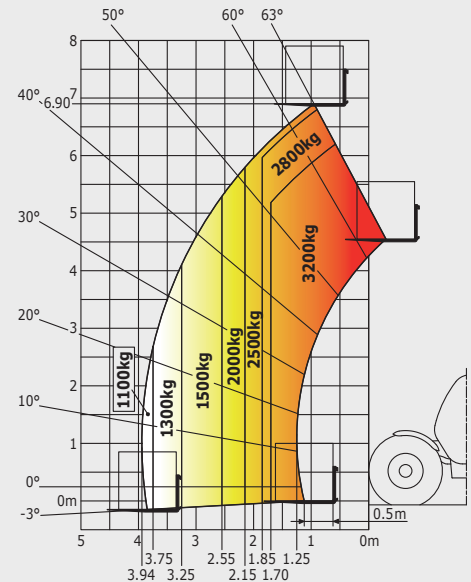
MANITOU

www.manitou.com

Abaque tout-terrain norme EN1459 annexe B

Machine sur pneus avec fourches

MT 732	
Levage	
Capacité max.	3200 kg
Hauteur de levage max.	6.90 m
Déport max.	3.94 m
Effort d'arrachement avec benne (ISO 8313)	5770 daN
Temps à vide	
Levée	6.8 s
Descente	5.8 s
Sortie télescope	6.8 s
Rentrée télescope	4.7 s
Cavage	3 s
Déversement	2.9 s
Pneumatiques	
400/80-24	
Freinage	
Frein de service	hydraulique multidisques à bain d'huile sur pont avant et arrière
Frein de parking	mécanique multidisques à bain d'huile sur le pont avant
Moteur	
DEUTZ - STAGE 3B-Final Tier IV	
Type	TD 3.6 L
Cylindrée	3621 cm ³
Puissance	75 cv/55.4 kW
Couple max.	330 Nm
Injection	électronique
Refroidissement	eau
Effort de traction en charge	8000 daN
Transmission	
convertisseur de couple	
Inverseur de marche	commande électrohydraulique
Nombre de rapports (avant/arrière)	4/4
Vitesse de déplacement max. (peut varier selon la réglementation applicable)	25 km/h
Mode de direction	4 roues directrices - 3 modes de direction JSM® Joystick multi-fonction coupure de mouvements aggravants Norme EN15000
Commandes	
Hydraulique	
Pompe	à engrenage avec diviseur de débit 104 l/min - 260 bar
Réservoirs	
Huile hydraulique	128 l
Carburant	120 l
Poids à vide (avec fourches)	
6780 kg	
Dimensions	
C. Porte-à-faux AV au tablier	1.19m
B. Empattement	2.81 m
I. Porte-à-faux AR	0.76 m
D. Longueur hors tout au tablier	4.76 m
G1. Garde au sol	0.45 m
J. Largeur hors tout cabine	0.89 m
F. Voie AV	1.93 m
W. Largeur hors tout	2.34 m
U1. Hauteur hors tout	2.30 m
Fourches standard (longueur x largeur x épaisseur)	1200 x 125 x 45 mm
Rayon de braquage (ext. roues)	3.80 m
Rotation du tablier (cavage/déversement)	13° / 113.8°
Bruits et vibrations	
Bruit au poste de conduite (LpA)	78 dB
Bruit à l'environnement (LwA)	104 dB
Vibration sur l'ensemble mains/bras	<2.50 m/s ²



mm	D2 4193	J 890	R 3598	V2 3800
A 1200	E 5961	K 1260	S 6398	W 2340
B 2810	F 1930	L 45	T 3490	Y 13°
C 1193	G 450	N 1715	U1 2299	Z 113.8°
C1 1128	G1 435	O 125	U2 2488	
D 4761	G2 435	P2 38°	V 4800	
D1 4696	I 758	P3 53°	V1 1310	