

Chariots préparateurs de commandes 1.0 tonne

BT optio

Série M

OME100MW

OME100W



TOYOTA

MATERIAL HANDLING

stronger together

Chariots préparateurs de commandes

Spécifications techniques					OME100MW	OME100W
Identification	1.1	Constructeur			BT	BT
	1.2	Modèle			OME100MW	OME100W
	1.3	Traction			Électrique	Électrique
	1.4	Position cariste			Porté-debout	Porté-debout
	1.5	Capacité de charge/charge nominale	Q	kg	850/1000	850/1000
	1.6	Distance du centre de gravité	c	mm	600/500	600/500
	1.8	Distance de la charge, du talon des fourches à l'axe	x	mm	225	225
	1.9	Empattement	y	mm	1441	1441
Poids	2.1	Poids batterie incluse		kg	1995	1735
	2.2	Charge à l'essieu, avec charge, roue motrice/roues stabilisatrices		kg	697/1228	609/1135
	2.3	Charge à l'essieu, sans charge, roue motrice/roues stabilisatrices		kg	1176/490	1058/410
Roues	3.1	Roue motrice/roues stabilisatrices			Vulkollan	Vulkollan
	3.2	Dimensions des roues - avant		mm	Ø 230 x 85	Ø 230 x 85
	3.3	Dimensions des roues - arrière		mm	Ø 250 x 75	Ø 250 x 75
	3.5	Roues, nombre (x=roues motrices)			2/1 (*)	2/1 (*)
	3.6	Largeur de la voie - avant	b ₁₀	mm	850	850
	Dimensions	4.2	Hauteur, mât abaissé	h ₁	mm	2650
4.4		Course d'élévation	h ₃	mm	3900	1450
		Hauteur d'élévation	h ₂₃	mm	3980	1530
4.5		Hauteur, mât déployé	h ₄	mm	6350	2940
4.7		Hauteur du toit de protection (cabine)	h ₆	mm	2390	—
4.8		Hauteur de plateforme	h ₇	mm	300	300
4.11		Élévation auxiliaire	h ₉	mm	—	—
4.14		Hauteur de plateforme, élevée	h ₁₂	mm	4200	1750
4.14.1		Hauteur de picking (h ₁₂ + 1600 mm)	h ₂₈	mm	5800	3350
4.19		Longueur totale	l ₁	mm	2770/2970/3170	2770/2970/3170
4.20		Longueur chariot, talons de fourches inclus	l ₂	mm	1870	1870
4.21		Ecartement totale ²⁾	b ₁ /b ₂	mm	970/1000	970/970
4.22		Dimensions des fourches	s/e/l	mm	62/115/850	62/115/850
4.25		Largeur hors tout des fourches	b ₅	mm	560/685/776	560/685/776
4.32		Garde au sol, centre de l'empattement	m ₂	mm	60 ²⁾	60 ²⁾
4.33		Largeur d'allée pour palettes de 1000x1200 par le grand côté	A _{st}	mm	1710	1610
4.34		Largeur d'allée pour palettes de 800x1200 par le petit côté	A _{st}	mm	1310	1210
4.35	Rayon de braquage	W _a	mm	1660	1660	
4.41	Largeur allée de transfert, par le petit côté 800x1200 mm	Au	mm	3270	3270	
4.44	Largeur entrée compartiment cariste	l ₂₄	mm	425	425	
Données de performances	5.1	Vitesse de déplacement, avec/sans charge		km/h	9,0/9,0	9,0/9,0
	5.2	Vitesse de levée, avec/sans charge		m/s	0,20/0,25	0,20/0,25
	5.3	Vitesse d'abaissement, avec/sans charge		m/s	0,40/0,37	0,40/0,37
	5.9	Temps d'accélération, avec/sans charge (0—10m)		s	6,9/5,9	6,9/5,9
	5.10	Frein de service			Electrique	Electrique
Moteur électrique	6.1	Puissance nominale du moteur d'entraînement S2 60 min		kW	1,8	1,8
	6.2	Puissance nominale du moteur de levage à S3 15%		kW	5,0	5,0
	6.4	Tension de la batterie, capacité nominale K _s		V/Ah	24/500	24/500
	6.5	Poids de la batterie		kg	375	375
	6.6	Consommation électrique selon cycle VDI ³⁾		kWh/h		
	Autres	8.1	Type de commande			Variateur
8.4		Niveau sonore aux oreilles du conducteur conforme à EN 12 053		dB(A)		
8.6		Direction assistée			Electrique	Electrique

1) b₁ = Largeur du châssi, b₂ = Largeur cabine

2) 25 mm, lors d'un guidage par fil

3) Veuillez contacter BT pour plus d'informations

Toutes les données du tableau sont calculées selon la configuration standard. D'autres configurations peuvent donner d'autres valeurs. Les performances et dimensions du chariot sont des valeurs nominales obtenues dans des conditions de fonctionnement normales. Les produits BT Products AB et les spécifications sont susceptibles de modifications sans avis préalable.

Dimensions des mâts

BT optio

Mât				OME100MW					OME100W
	Hauteur de plateforme	h_{12}	mm	2000	2950	3600	4200	4700	1750
OME100MW, OME100W	Hauteur, mât abaissé	h_1	mm	2400	2400	2400	2650	2900	1460
	Levée	h_3	mm	1700	2650	3300	3900	4400	1450
	Hauteur, mât déployé	h_4	mm	4150	5080	5760	6350	6850	2940
	Hauteur de picking	h_{28}	mm	3600	4550	5200	5800	6300	3350
	Hauteur de levée	h_{23}	mm	1780	2730	3380	3980	4480	1530

Largeurs d'allée

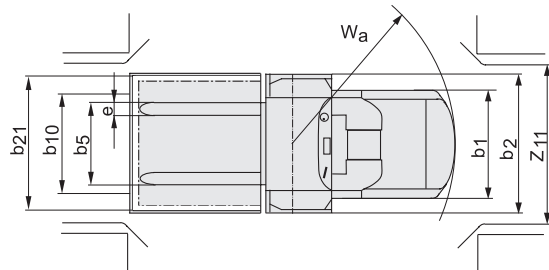
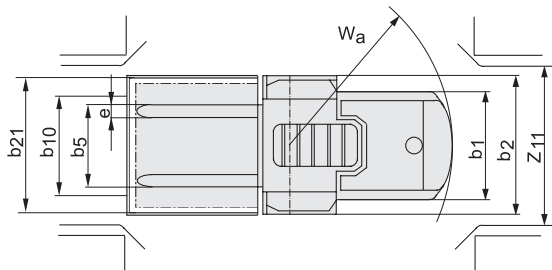
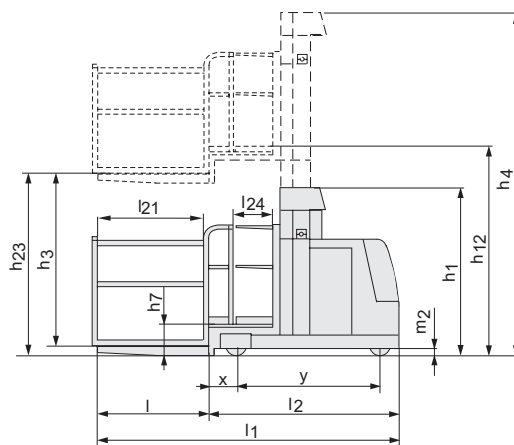
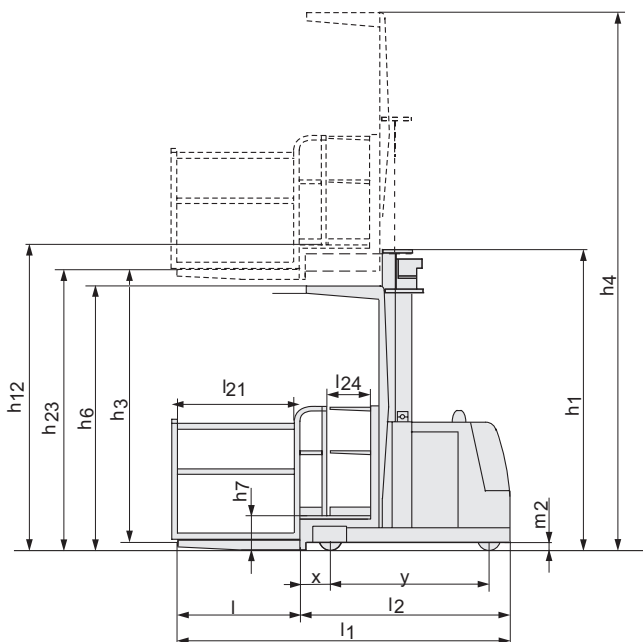
OME100MW, OME100W	Valeurs standard			Guidage par rail				Guidage par fil			
				EUR palette		CHEP palette		EUR palette		CHEP palette	
	Type de manutention		mm	LS	SS	LS	SS	LS	SS	LS	SS
	Longueur de palette		mm	800	1200	1000	1200	800	1200	1000	1200
	Largeur de palette		mm	1200	800	1200	1000	1200	800	1200	1000
	Cadre de charge, dim intérieures (b21 x l 21)		mm	1290x820	890x1220	1290x1020	1090x1220	1290x820	890x1220	1290x1020	1090x1220
	Cadre de charge, dim extérieures (b22 x l 22)		mm	1410x900	1010x1300	1410x1100	1210x1300	1410x900	1010x1300	1410x1100	1210x1300
	Largeur du châssis	b_1	mm	970	970	970	970	970	970	970	970
	Distance entre les palettes dans l'allée	Ast	mm	1710	1310	1710	1510	1710	1310	1710	1510
	Allée de transfert, VDI théorique	Ast_3	mm	2990	3270	3165	3300	2990	3270	3165	3300
	Allée de transfert, pratique	Ast_3	mm	3490	3770	3665	3800	3990	4270	4165	4300

LS = Manutention de la palette par le grand côté

SS = Manutention de la palette par le petit côté

OME100MW

OME100W



Caractéristiques chariot:

- BT Control Optipace
- Mât à grande visibilité
- Système de détection cariste
- Plateforme élévatrice
- Hauteur de tableau de bord réglable et commandes intuitives
- Affichage indiquant toutes les informations essentielles
- Performances programmables
- Guidage par fil/rail
- Système de freinage électronique
- Dossier réglable
- Rangements

