

Chariot tracteur 1.0-1.5 tonne

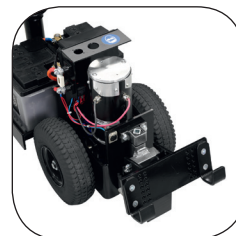
BT movit

Série W

TWE100N

TWE100

TWE150



Chariot tracteur

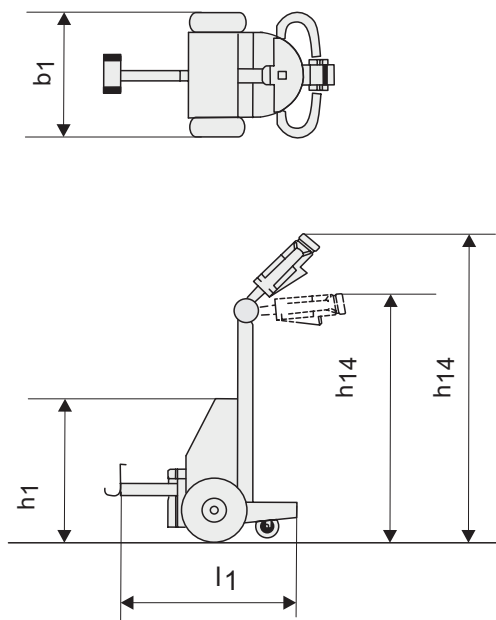
Spécifications techniques					TWE100N	TWE150	TWE100
Identification	1.2	Modèle			TWE100N	TWE150	TWE100
	1.3	Traction			Electrique	Electrique	Electrique
	1.4	Position cariste			Debout	Debout	Debout
	1.5	Capacité de charge/charge nominale	Q	kg	1000	1500	1000
Poids	2.1	Poids avec batterie		kg	68	99	99
	2.3	Charge à l'essieu roues motrices		kg	TBD	86	86
Roues	3.1	Roues motrices			Pneus Pleins Souples		
	3.2	Dimensions des roues - avant		mm	Ø 260x85	Ø 260x85	Ø 260x85
	3.3	Dimensions des roues - arrière		mm	Ø 100x30	Ø 80x30	Ø 80x30
	3.5	Roues, nombre avant/arrière			2x/2	2x/2	2x/2
Dimensions	4.2	Hauteur	h_1	mm	600	470	430
	4.9	Hauteur du timon, min./max.	h_{14}	mm	1000/1220	1030/1200	1030/1200
	4.19	Longueur totale	l_1	mm	640	760	760
	4.21	Largeur totale	b_1	mm	560	390	560
Perf.	5.1	Vitesse de déplacement, avec charge		km/h	3,5	3,5	3,5
		sans charge		km/h	4,5	4,5	4,5
Moteur	6.1	Moteur d'entraînement		W	500	600	500
	6.4	Tension de la batterie, capacité nominale K_5		V/Ah	24/34	24/50	24/50
Autres	8.1	Type de commande			Continu	Continu	Continu
		Réducteur			Réducteur à roue et vis sans fin	Réducteur à roue et vis sans fin	Réducteur différentiel

Les performances et dimensions du chariot sont des valeurs nominales obtenues dans des conditions de fonctionnement normales.

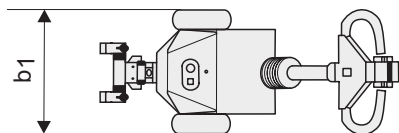
Les produits BT Products AB et les spécifications sont susceptibles de modifications sans avis préalable.

Plans des dimensions

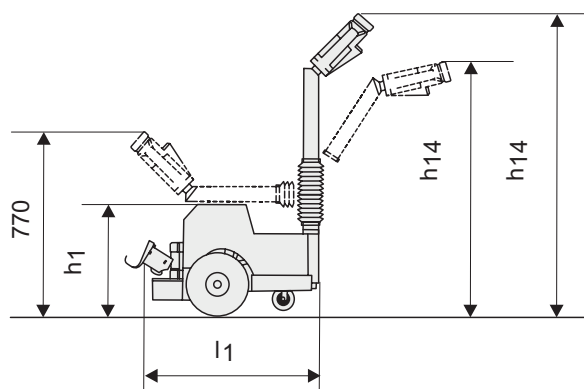
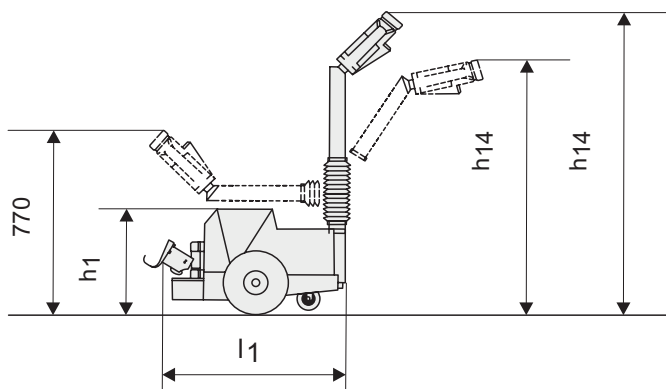
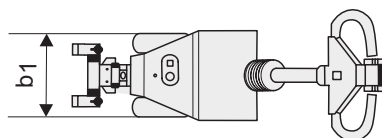
TWE100N



TWE100



TWE150



Caractéristiques chariot:

- Chariot-tracteur compact
- Timon rabattable
- Pneus non marquants
- Différents systèmes d'accroche
- Contrôle électronique de la traction
- Bouton d'arrêt d'urgence
- Batterie gel (option)

