

# MT1435

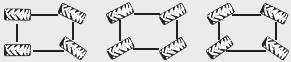


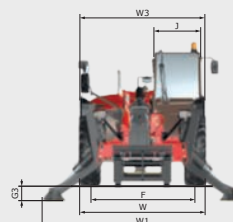
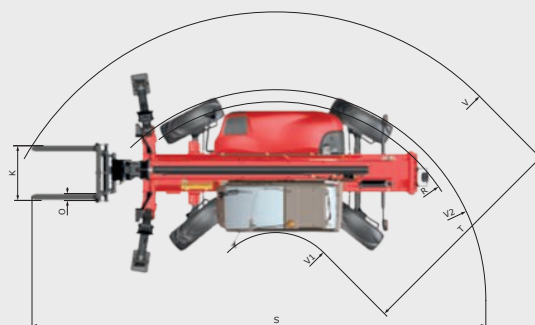
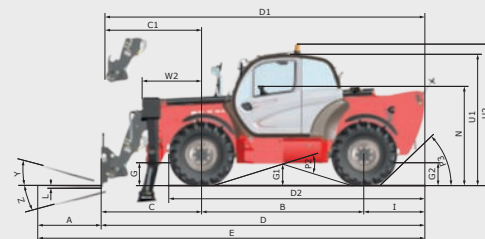
FICHE TECHNIQUE



# MT1435

## MT 1435

<b>Levage</b>	
Capacité max.	3500 kg
Hauteur de levage max.	13.52 m
Déport max.	9.52 m
Effort d'arrachement avec benne	7400 daN
<b>Temps à vide</b>	
Levée	15.5 s
Descente	11.6 s
Sortie télescope	16.5 s
Rentrée télescope	11.9 s
Cavage	4 s
Déversement	4 s
<b>Pneumatiques</b>	
400/80-24	
<b>Freinage</b>	
Frein de service	hydraulique multidisques à bain d'huile assisté sur ponts avant et arrière
Frein de parking	fonctionnement automatique - type négatif
<b>Moteur</b>	
PERKINS - STAGE 3B	
Type	854E-E34TA
Cylindrée	3400 cm <sup>3</sup>
Puissance	102 cv/75 kW
Couple max.	420 Nm - 1400 tr/min
Injection	directe
Refroidissement	eau/air
Effort de traction en charge	7980 daN
<b>Transmission</b>	
convertisseur de couple 4 roues motrices	
Inverseur de marche	commande électrohydraulique
Nombre de rapports (avant/arrière)	4/4
Vitesse de déplacement max. (peut varier selon la réglementation applicable)	25 km/h
Mode de direction	4 roues directrices - 3 modes de direction 
<b>Commandes</b>	
JSM® Joystick multi-fonction coupure de mouvements aggravants Norme EN15000	
<b>Hydraulique</b>	
Pompe	à engrenage avec diviseur de débit 170 l/min - 270 bar
<b>Réservoirs</b>	
Huile hydraulique	135 l
Carburant	140 l
<b>Poids à vide (avec fourches)</b>	
9 700 kg	
<b>Dimensions</b>	
<b>C.</b> Porte-à-faux AV au tablier	1.90 m
<b>B.</b> Empattement	3.07 m
<b>I.</b> Porte-à-faux AR	1.16 m
<b>D.</b> Longueur hors tout au tablier	6.13 m
<b>G.</b> Garde au sol	0.37 m
<b>J.</b> Largeur hors tout cabine	0.89 m
<b>F.</b> Voie AV	1.96 m
<b>W.</b> Largeur hors tout	2.37 m
<b>W1.</b> Largeur hors tout (stabilisateurs baissés)	3.79 m
<b>U1.</b> Hauteur hors tout	2.45 m
Fourches standard (longueur x largeur x épaisseur)	1200 x 125 x 50 mm
Rayon de braquage (ext. roues)	3.97 m
Correcteur de dévers	(en option)
Rotation du tablier (cavage/déversement)	12°/114°
<b>Bruits et vibrations</b>	
Bruit au poste de conduite LpA	82 dB
Bruit à l'environnement LwA	106 dB
Vibration sur l'ensemble mains/bras	<2.5 m/s <sup>2</sup>

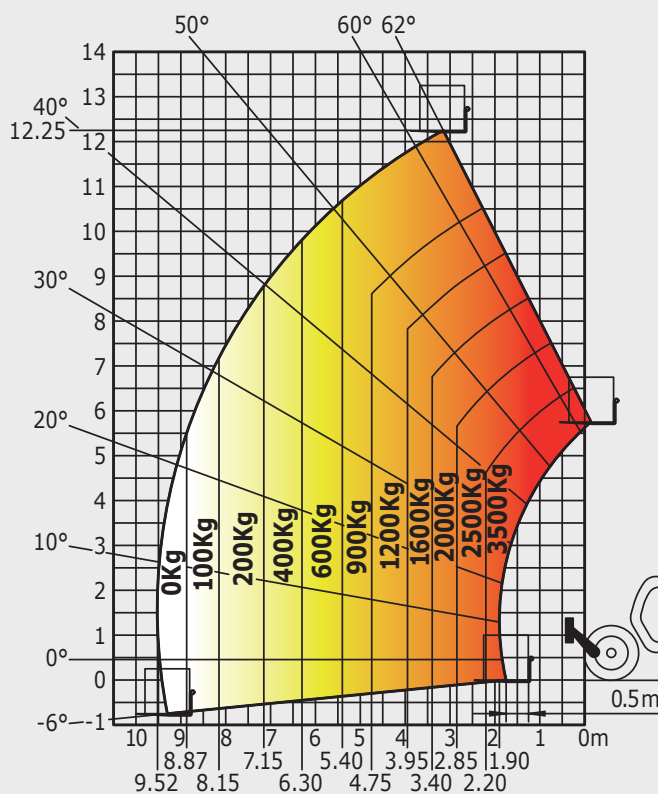


mm	
<b>A</b>	1200
<b>B</b>	3070
<b>C</b>	1905
<b>C1</b>	1790
<b>D</b>	6135
<b>D1</b>	6020
<b>D2</b>	4859
<b>E</b>	7335
<b>F</b>	1960
<b>G</b>	384
<b>G1</b>	367
<b>G2</b>	380
<b>G3</b>	355
<b>I</b>	1160
<b>J</b>	892
<b>K</b>	1040
<b>L</b>	50
<b>N</b>	1855
<b>O</b>	125
<b>P2</b>	34°
<b>P3</b>	44°
<b>R</b>	3779
<b>S</b>	8626
<b>T</b>	4183
<b>U1</b>	2452
<b>U2</b>	2640
<b>U3</b>	5468
<b>V1</b>	1285
<b>V2</b>	3986
<b>W</b>	2374
<b>W1</b>	3793
<b>W2</b>	1134
<b>W3</b>	2422
<b>Y</b>	12°
<b>Z</b>	114°

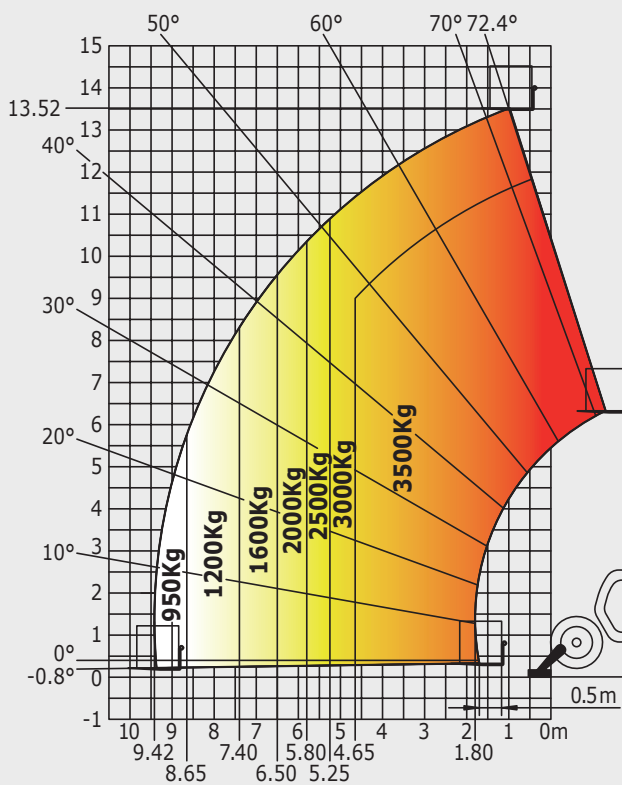
## Abaques tout-terrain

norme EN1459 annexe B

### Machine sur pneus avec fourches sans correcteur de devis



### Machine sur stabilisateurs avec fourches



Cette publication présente le descriptif des versions et possibilités de configuration des produits Manitou qui peuvent différer en équipement. Les équipements présentés dans cette brochure peuvent être de série, en option, ou non disponibles suivant les versions. Manitou se réserve le droit, à tout moment et sans préavis, de modifier les spécifications décrites et représentées. Les spécifications portées n'engagent pas le constructeur. Pour plus de détails, contactez votre concessionnaire Manitou. Document non contractuel. Présentation des produits non contractuelle. Liste des spécifications non exhaustive. Les logos ainsi que l'identité visuelle de l'entreprise sont la propriété de Manitou et ne peuvent être utilisés sans autorisation. Tous droits réservés. Les photos et schémas contenus dans la présente brochure ne sont fournis qu'à des fins de consultation et à titre indicatif.

Votre concessionnaire **MANITOU** :



Siège social :  
B.P. 249 - 430 rue de l'Aubinière - 44158 Ancenis Cedex - France  
Tél. : 00 33 (0)2 40 09 10 11 - Fax : 00 33 (0)2 40 83 36 88  
[www.manitou.com](http://www.manitou.com)