

# PINCE BALLE INTENSIVE

Solutions DE MANUTENTION AGRICOLE

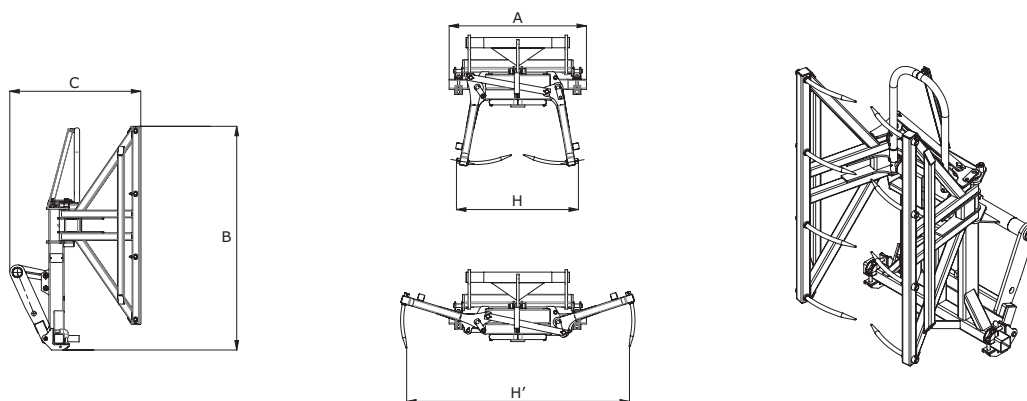


## AVANTAGES

- Accessoire vélocé et performant
- Manipulation de 2 balles rondes et 3 balles rectangulaires.
- Dents arrondies en fer forgé offrant une pénétration précise et propre dans la matière.
- En option : porte dent baïonnette 2 dents (680 mm, Ø 35) garantissant une excellente stabilité durant la manipulation de balles rectangulaires.

## CARACTÉRISTIQUES TECHNIQUES

- 2x4 dents.
- Fermeture synchronisée.
- Excellente capacité de levage de 1500 kg.
- Manipule une ou 2 balles rondes avec des diamètres de 1,8 m maximum.
- Manipulation de 3 balles rectangulaires de hauteur 0,8 m chacune.
- Manipulation de 2 balles rectangulaires de 1,2 m de hauteur chacune.



	Capacité (kg)	A	B	C	H	H'	Poids (kg)
<b>P2BG2x4</b>	1500	1090	1776	1040	968	1770	275

## COMPATIBILITÉ\*

	P2BG2x4
Réf. Commerciale	790518
MLT 625	
MLT 629	X
MLT 634	X
MLT 735	X
MLT 840	X
MLT 845	X
MLT 1040	X

\* Cet accessoire a été approuvé pour les MLT citées ci-dessus et par conséquent un abaque de charge Machine/Accessoire a été créé.



Cette publication présente le descriptif des versions et possibilités de configuration des produits Manitou qui peuvent différer en équipement. Les équipements présentés dans cette brochure peuvent être de série, en option, ou non disponibles suivant les versions. Manitou se réserve le droit, à tout moment et sans préavis, de modifier les spécifications décrites et représentées. Les spécifications portées n'engagent pas le constructeur. Pour plus de détails, contactez votre concessionnaire Manitou. Document non contractuel. Présentation des produits non contractuelle. Liste des spécifications non exhaustive. Les logos ainsi que l'identité visuelle de l'entreprise sont la propriété de Manitou et ne peuvent être utilisés sans autorisation. Tous droits réservés. Les photos et schémas contenus dans la présente brochure ne sont fournis qu'à des fins de consultation et à titre indicatif.  
MANITOU BF SA - Société anonyme à conseil d'administration - Capital social: 39 547 824 euros - 857 802 508 RCS Nantes

P2BG2x4\_FR\_C\_0913

**MANITOU**

www.manitou.com