

PINCE BALLE MIXTE

Solutions DE MANUTENTION AGRICOLE

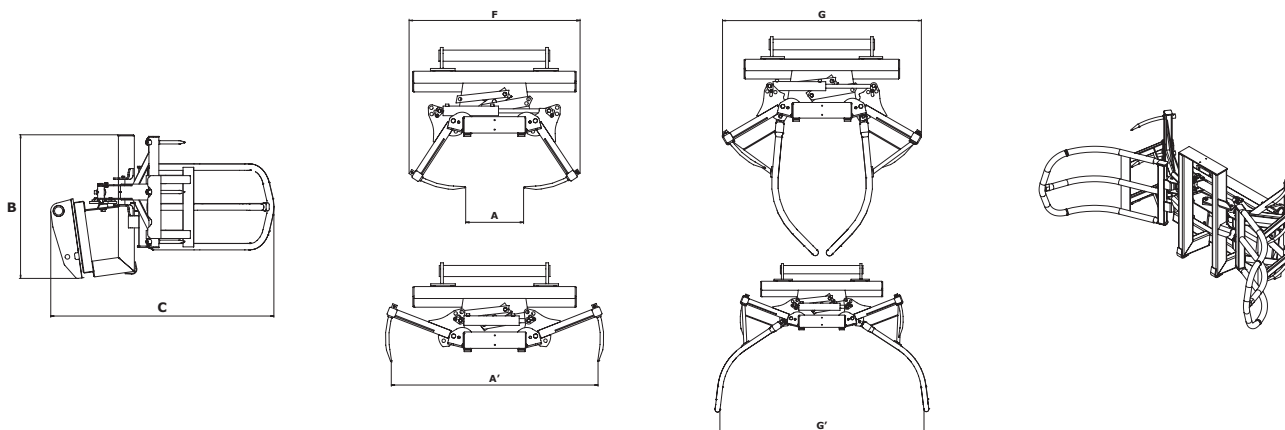


AVANTAGES

- Polyvalent : Accessoire 2 en 1.
- Manipulation de balles rondes et rectangulaires ainsi que de balles enrubannées.
- Simple d'utilisation : passe d'un accessoire à l'autre en moins de 3 trois minutes.
- Manipule jusqu'à 2 balles.
- Innovant : Système d'attelage facile (sans outils ni démontage).

CARACTÉRISTIQUES TECHNIQUES

- 2 x 3 dents.
- Fermeture synchronisée ou non synchronisée.
- Très bonne capacité de levage de 800kg.
- Manipule les balles enrubannées avec un diamètre de 1m à 1,60m.
- Manipule les balles rondes avec un diamètre de 0,9m à 1,80m.
- Manipulation de 2 balles rectangulaires de hauteur 1,2m chacune.



	Capacité (kg)	A	A'	B	C	F	G	G'	Poids (kg)
MBC2x3	800	420	1510	1084	1683	1250	1529	2005	200

COMPATIBILITÉ*

	MBC2x3
Réf. Commerciale	790506
MLT 625	X
MLT 629	X
MLT 634	X
MLT 735	X
MLT 840	X
MLT 845	X
MLT 1040	X

* Cet accessoire a été approuvé pour les MLT citées ci-dessus et par conséquent un abaqué de charge Machine/Accessoire a été créé.



Cette publication présente le descriptif des versions et possibilités de configuration des produits Manitou qui peuvent différer en équipement. Les équipements présentés dans cette brochure peuvent être de série, en option, ou non disponibles suivant les versions. Manitou se réserve le droit, à tout moment et sans préavis, de modifier les spécifications décrites et représentées. Les spécifications portées n'engagent pas le constructeur. Pour plus de détails, contactez votre concessionnaire Manitou. Document non contractuel. Présentation des produits non contractuelle. Liste des spécifications non exhaustive. Les logos ainsi que l'identité visuelle de l'entreprise sont la propriété de Manitou et ne peuvent être utilisés sans autorisation. Tous droits réservés. Les photos et schémas contenus dans la présente brochure ne sont fournis qu'à des fins de consultation et à titre indicatif.
MANITOU BF SA - Société anonyme à conseil d'administration - Capital social: 39 547 824 euros - 857 802 508 RCS Nantes