

BALAYEUSE RAMASSEUSE

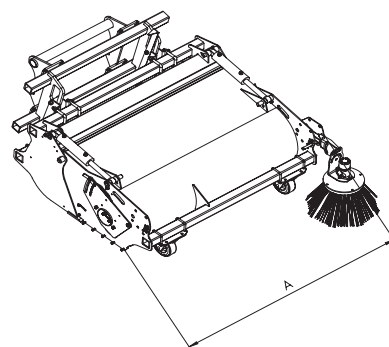
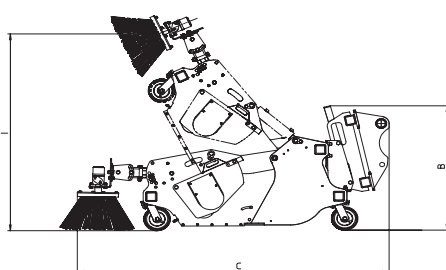
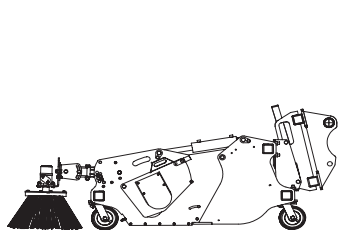
Solutions de MANUTENTION AGRICOLE et de CHANTIERS

AVANTAGES

- Résistant et simple d'utilisation.
- Balaye et Ramasse en un seul passage.
- 2500 m² nettoyé en 10 minutes.
- Haute qualité de balayage même sur terrain accidenté.
- Brosse latérale interchangeable (côté gauche ou droit) pour un balayage parfait le long des murs et trottoirs.

CARACTÉRISTIQUES TECHNIQUES

- Tablier flottant : permet d'éviter l'écrasement de l'accessoire de la part de l'engin porteur.
- Brosse latérale Ø 230 mm en acier galvanisé et polyester.
- Système Easy-Drive : Le JSM permet à la fois de balayer mais aussi de vider le godet.



	Capacité (L)	A	B	C	I	Poids (kg)
BRB 1600	380	2000	1068	2370	1704	775
BRB 2200	530	2600	1068	2370	1704	925

COMPATIBILITÉ*

	BRB 1600	BRB 2200
Réf. Commerciale	790313	790315
MLT 625	X	
MLT 634		X
MLT 735		X
MLT 840		X
MLT 1040		X
MT 625	X	

* Cet accessoire a été approuvé pour les MLT et MT citées ci-dessus et par conséquent un abaques de charge Machine/Accessoire a été créé.



This brochure describes versions and configuration options for Manitou products which may be fitted with different equipment. The equipment described in this brochure may be standard, optional or not available depending on version. Manitou reserves the right to change the specifications shown and described at any time and without prior warning. The manufacturer is not liable for the specifications given. For more information, contact your Manitou dealer. Non-contractual document.

Product descriptions may differ from actual products. List of specifications is not comprehensive. The logos and visual identity of the company are the property of Manitou and may not be used without authorisation. All rights reserved. The photos and diagrams contained in this brochure are provided for information only.

MANITOU BF SA - Limited company with board of directors - Share capital: 39,547,824 euros - 857 802 508 RCS Nantes

BRB_FR_C_0913

 **MANITOU**

www.manitou.com