

Chariots à mât rétractable 1.4 - 2.5 tonnes



BT reflex

Série R & E

RRE140/E

RRE160/E

RRE180/E

RRE200/E

RRE250/E



Chariots à mât rétractable

Spécifications techniques					RRE140,E/C	RRE160,E/C	RRE180,E/C	RRE200,E/C	RRE250,E/C
Identification	1.1	Constructeur			BT	BT	BT	BT	BT
	1.2	Modèle			RRE140,E/C	RRE160,E/C	RRE180,E/C	RRE200,E/C	RRE250,E/C
	1.3	Traction			Electrique	Electrique	Electrique	Electrique	Electrique
	1.4	Position cariste			Assis	Assis	Assis	Assis	Assis
	1.5	Capacité de charge/charge nominale	Q	kg	1400	1600	1800	2000	2500
	1.6	Distance du centre de gravité	c	mm	600	600	600	600	600
	1.8	Distance du talon des fourches à l'axe des roues bras-support	x	mm	305*	347*	406*	446*	335*
	1.9	Empattement	y	mm	1295	1335	1475	1515	1575
	Poids	2.1	Poids batterie incluse		kg	3369	3370	3863	4046
2.3		Charge à l'essieu, sans charge, roue motrice/roues bras-support		kg	2040/1329	2073/1297	2424/1439	2546/1499	2858/1947
2.4		Charge à l'essieu, mât sorti avec charge, roue motrice/bras-support		kg	672/4097	586/4385	845/4819	863/5183	589/6446
2.5		Charge à l'essieu, mât rétracté avec charge, roue motrice/bras-support		kg	1701/3068	1745/3225	2165/3498	2318/3727	2454/4851
Roues		3.1	Roue motrice/roues bras-support			Vulkollan	Vulkollan	Vulkollan	Vulkollan
	3.2	Taille de la roue motrice			350	350	400	400	400
	3.3	Taille de la roue bras-support			300	300*	350	350	350
	3.5	Roues, nombre (x=roues motrices)			1x/2	1x/2	1x/2	1x/2	1x/2
	3.7	Largeur entre axes roues bras-support	b ₁₁	mm	1134	1134	1134	1134	1134
Dimensions	4.1	Inclinaison des fourches	α/β	deg	4°/-2°*	4°/-2°*	4°/-2°*	4°/-2°*	4°/-2°*
	4.2	Hauteur, mât abaissé	h ₁	mm	2732*	2732*	2732*	2732*	2771*
	4.3	Levée libre	h ₂	mm	1691*	1691*	1691	1691	1791*
	4.4	Course d'élévation	h ₃	mm	6260*	6260*	6260*	6260*	6255*
		Hauteur d'élévation	h ₂₃	mm	6300*	6300*	6300*	6300*	6300*
	4.5	Hauteur, mât déployé	h ₄	mm	6940*	6940*	6940*	6940*	6881*
	4.7	Hauteur du toit de protection (cabine)	h ₅	mm	2198	2198	2260	2260	2260
	4.8	Hauteur du siège	h ₇	mm	1131	1131	1193	1193	1193
	4.10	Hauteur des bras de support	h ₈	mm	268	268	330	330	330
	4.15	Hauteur, fourches abaissées	h ₁₃	mm	40	40	40	40	45
	4.19	Longueur totale	l ₁	mm	2362	2365	2446	2446	2607
	4.20	Longueur chariot, talons de fourches inclus	l ₂	mm	1252	1250	1331	1331	1502
	4.21	Largeur totale	b ₁	mm	1270	1270	1270	1270	1270
	4.22	Dimensions des fourches	s/e/l	mm	40/100/1150*	40/100/1150*	40/120/1150*	40/120/1150*	45/125/1150*
	4.23	Porte-fourches ISO 2328, classe/type A, B			II A	II A	II A	II A	II A
	4.25	Largeur hors tout des fourches	b ₅	mm	250-738	250-738	250-738	250-738	250-738
	4.26	Distance entre les bras-support	b ₄	mm	900*	900*	900*	900*	900*
	4.28	Course du chariot de rétraction	l ₄	mm	434*	474*	614*	670*	571*
	4.31	Garde au sol, avec charge, sous le mât	m ₁	mm	68	68	68	68	88
4.32	Garde au sol, centre de l'empattement ¹⁾	m ₂	mm	74	74	77	77	77	
4.33	Largeur d'allée pour palettes de 1000x1200 dans le sens de la largeur	A _{st}	mm	2675	2684	2781	2794	2933	
4.34	Largeur d'allée pour palettes de 800x1200 dans le sens de la longueur	A _{sl}	mm	2737	2739	2826	2831	2990	
4.35	Rayon de braquage	W ₃	mm	1557	1597	1737	1777	1837	
4.37	Longueur chariot, bras-support inclus	l ₇	mm	1728	1768	1933	1973	2033	
Données de performances	5.1	Vitesse de déplacement, avec/sans charge		km/h	11/11	10/11	11/11	11/11	11/11
		Vitesse de déplacement, haute performance, avec/sans charge		km/h	14/14	14/14	14/14	14/14	14/14
	5.2	Vitesse de levée, avec/sans charge		m/s	0,35/0,70	0,35/0,70	0,35/0,70	0,35/0,70	0,35/0,70
	5.3	Vitesse d'abaissement, avec/sans charge		m/s	0,55/0,55	0,55/0,55	0,55/0,55	0,55/0,55	0,55/0,55
	5.4	Vitesse de la course de rétraction, avec/sans charge		m/s	0,25/0,25	0,25/0,25	0,25/0,25	0,25/0,25	0,25/0,25
	5.8	Pente franchissable maxi, avec/sans charge ²⁾		%	10/15	10/15	10/15	10/15	7/12
5.10	Frein de service			Electrique	Electrique	Electrique	Electrique	Electrique	
Moteur électrique	6.1	Puissance nominale du moteur d'entraînement S2 60 min		kW	7,5	7,5	9,0	9,0	9,0
	6.2	Puissance nominale du moteur de levage à S3 15%		kW	11	11	15	15	15
	6.4	Tension de la batterie, capacité nominale K _s		V/Ah	48/465*	48/465*	48/620*	48/620*	48/775*
	6.5	Poids de la batterie		kg	725*	725*	940*	940*	1150*
	6.6	Consommation électrique selon cycle VDI ³⁾		kWh/h					
	Autres	8.1	Type de commande			AC variable	AC variable	AC variable	AC variable
8.4		Niveau sonore aux oreilles du conducteur conforme à EN 12 053		dB(A)	66	66	66	66	66

1) 15 mm sous plots stabilisateurs

2) Données selon standard entreprise

3) Veuillez contacter TMH pour plus d'informations

*) D'autres alternatives sont disponibles

Toutes les données du tableau sont calculées selon la configuration standard. D'autres configurations peuvent donner d'autres valeurs. Les performances et dimensions du chariot sont des valeurs nominales obtenues dans des conditions de fonctionnement normales. Les produits BT Products AB et les spécifications sont susceptibles de modifications sans avis préalable.

Dimensions selon compartiment batterie

Dimensions				RRE140,E/C			RRE160,E/C			RRE180,E/C		RRE200,E/C			RRE250,E/C	
Reflex	4.20	Profondeur	mm	275 ¹⁾	347	419	275 ¹⁾	347 ²⁾	419	347 ²⁾	419	347 ²⁾	419 ³⁾	491	419 ³⁾	491
	4.33	Long. chariot, talons de fourches inclus ***	l_2 mm	1252	1324	1396	1250	1322	1394	1331	1403	1331	1403	1475	1502	1574
	4.34	Largeur d'allée pour palettes de 1000x1200 dans le sens de la largeur ***	A_{st} mm	2675	2731	2848	2684	2738	2795	2781	2833	2794	2844	2897	2933	2987
	4.34	Largeur d'allée pour palettes de 800x1200 dans le sens de la longueur ***	A_{st} mm	2737	2803	2870	2739	2805	2871	2826	2891	2831	2895	2960	2990	3056
	6.4	Tension de la batterie, capacité nominale K_s	VI/Ah	48/465	48/620	48/775	48/465	48/620	48/775	48/620	48/775	48/620	48/775	48/930	48/775	48/930
	6.5	Poids de la batterie, min.—max.	kg	685-825	875-1030	1055-1235	685-825	875-1030	1055-1235	875-1030	1055-1235	875-1030	1055-1235	1240-1440**	1055-1235	1240-1440**
1.8	Distance du talon des fourches à l'axe des roues bras-support	x mm	305	233	161	347	275	203	406	334	446	374	302	335	263	

* = Elévations 10000 et 10500 mm: 1060-1235 kg
 ** = Elévations 12000 et 12500 mm: 1250-1440 kg
 *** = Avec déplacement latéral

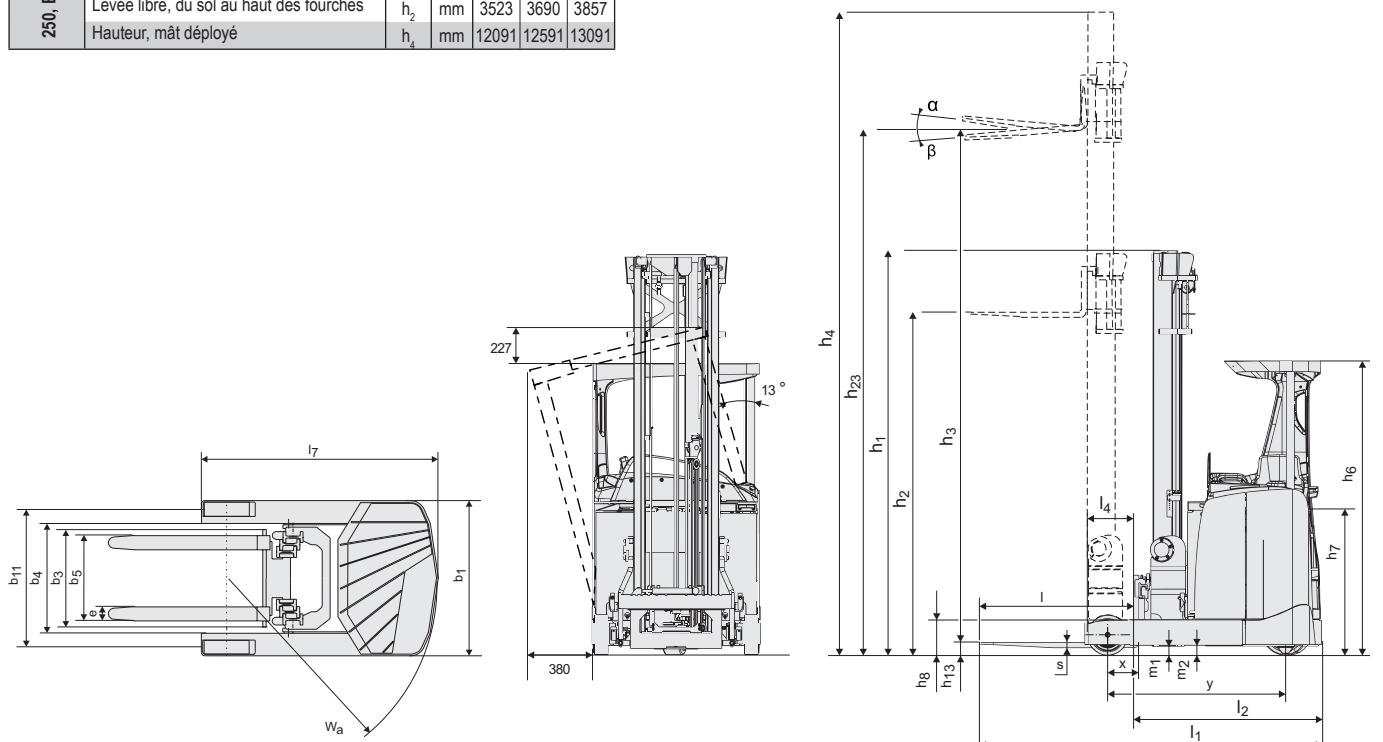
1) Elévation maxi 7500 mm
 2) Elévation maxi 9500 mm
 3) Elévation maxi 11500 mm

Les données ci-dessus correspondent à une élévation de 6300 mm et au plus petit compartiment batterie standard

Dimensions des mâts

RRE			Triplex Hi-Lo																		
	Hauteur de levée	h_{23} mm	4400	4600	4800	5400	5700	6300	6750	7000	7150	7500	8000	8200	8500	9000	9500	10000	10500	10800	11000
	Levée	h_3 mm	4360	4560	4760	5360	5660	6260	6710	6960	7110	7460	7960	8160	8460	8960	9460	9960	10460	10760	10960
140,E/C	Hauteur, mât abaissé	h_1 mm	2067	—	2200	2400	2500	2742	—	3074	2991	3241	3408	—	3574	3741	—	—	—	—	—
	Levée libre, du sol au haut des fourches	h_2 mm	1016	—	1149	1349	1449	1691	—	2023	1940	2190	2357	—	2523	2690	—	—	—	—	—
	Hauteur, mât déployé	h_4 mm	5050	—	5450	6050	6350	6950	—	7650	7450	8150	8650	—	9150	9650	—	—	—	—	—
160,E/C	Hauteur, mât abaissé	h_1 mm	2067	—	2200	2400	2500	2742	2991	3074	2991	3241	3408	3474	3574	3741	3908	4300	4467	—	—
	Levée libre, du sol au haut des fourches	h_2 mm	1016	—	1149	1349	1449	1691	1940	2023	1940	2190	2357	2423	2523	2690	2857	3249	3416	—	—
	Hauteur, mât déployé	h_4 mm	5050	—	5450	6050	6350	6950	7400	7650	7450	8150	8650	8850	9150	9650	10150	10650	11150	—	—
180,E/C	Hauteur, mât abaissé	h_1 mm	—	2175	2242	2442	2542	2742	2991	3074	2991	3241	3408	—	3574	3741	3908	4467	4800	—	4800
	Levée libre, du sol au haut des fourches	h_2 mm	—	1124	1191	1391	1491	1691	1940	2023	1940	2190	2357	—	2523	2690	2857	3416	3749	—	3749
	Hauteur, mât déployé	h_4 mm	—	5250	5450	6050	6350	6950	7400	7650	7450	8150	8650	—	9150	9650	10150	10650	11150	—	11650
200,E/C	Hauteur, mât abaissé	h_1 mm	—	2175	2242	2442	2542	2742	2991	3074	2991	3241	3408	3474	3575	3741	3908	4014	4181	4281	4800
	Levée libre, du sol au haut des fourches	h_2 mm	—	1124	1191	1391	1491	1691	1940	2023	1940	2190	2357	2423	2523	2690	2857	3025	3191	3291	3749
	Hauteur, mât déployé	h_4 mm	—	5250	5450	6050	6350	6950	7400	7650	7450	8150	8650	8850	9150	9650	10150	10591	11091	11391	11650
250,E/C	Hauteur, mât abaissé	h_1 mm	—	—	2281	2481	—	2781	—	3014	—	—	3348	—	3514	3681	3848	4014	4181	4281	—
	Levée libre, du sol au haut des fourches	h_2 mm	—	—	1291	1491	—	1791	—	2025	—	—	2357	—	2525	2691	2857	3025	3191	3291	—
	Hauteur, mât déployé	h_4 mm	—	—	5391	5981	—	6891	—	7591	—	—	8591	—	9091	9591	10091	10591	11091	11391	—

RRE			Triplex Hi-Lo		
	Hauteur de levée	h_{23} mm	11500	12000	12500
	Levée	h_3 mm	11460	11960	12460
200,E/C	Hauteur, mât abaissé	h_1 mm	4514	4681	4848
	Levée libre, du sol au haut des fourches	h_2 mm	3523	3690	3857
	Hauteur, mât déployé	h_4 mm	12091	12591	13091
250,E/C	Hauteur, mât abaissé	h_1 mm	4514	4681	4848
	Levée libre, du sol au haut des fourches	h_2 mm	3523	3690	3857
	Hauteur, mât déployé	h_4 mm	12091	12591	13091



Caractéristiques chariot:

- Concept visibilité totale
- Disposition des pédales comme dans une voiture
- Frein parking automatique
- TLC (Transitional Lift Control): Mouvement continu en levée/descente sans ralentissement au passage de la levée libre
- Direction à 360°
- Contrôle hydraulique simultané
- Leviers ou joystick
- Variateur et moteur de traction pour applications intensives

