

Fiche technique

# **MLT 737-130 PS+**

Chariots Téléscopiques



Capacités	Métrique	Impérial
Capacité max.	3700 kg	8157 lbs
Hauteur de levage max.	6.90 m	22 ft 7 in
Portée max.	3.90 m	12 ft 9 in
Déport à hauteur max	1 m	3 ft 3 in
Poids et dimensions		
Poids à vide (avec fourches)	7700 kg	16976 lbs
m4 - Garde au sol	0.41 m	16 in
l2 - Longueur hors tout au tablier	4.97 m	16 ft 3 in
y - Empattement	2.81 m	9 ft 2 in
b4 - Largeur hors tout cabine	0.95 m	3 ft 1 in
b1 - Largeur hors tout	2.39 m	7 ft 10 in
h17 - Hauteur hors tout	2.38 m	7 ft 9 in
a4 - Angle de cavage	12 °	12 °
a5 - Angle de déversement	134 °	134 °
Wa1 - Rayon de braquage (extérieur roues)	3.92 m	12 ft 1 in
Pneus standards	460/70 R24 159A8 A580 - Alliance	460/70 R24 159A8 A580 - Alliance
Performances		
Levage	7.60 s	7.60 s
Descente	5.40 s	5.40 s
Sortie de télescope	7.80 s	7.80 s
Rentrée de télescope	5.90 s	5.90 s
Cavage	3.80 s	3.80 s
Déversement	3 s	3 s
Moteur		
Marque	Deutz	Deutz
Normes antipollution	Stage IV / Tier 4 Final	Stage IV / Tier 4 Final
Modèle	TCD 3.6 l	TCD 3.6 l
Nombre de cylindres - Cylindrée	4 - 3621 cm <sup>3</sup>	4 - 220 in <sup>3</sup>
Puissance	129 ch / 95 kW	129 hp / 95 kW
Couple max	500 Nm à 1600 tr/min	399 ft.lbs à 1600 tr/min
Effort de traction en charge	7900 daN	-
Système de décolmatage automatique des radiateurs	Standard	Standard
Système de refroidissement	4 radiateurs (eau + air + huile hydraulique + huile de transmission)	4 radiateurs (eau + air + huile hydraulique + huile de transmission)
Transmission		
Type	Convertisseur de Couple avec boîte Powershift Plus	Convertisseur de Couple avec boîte Powershift Plus
Nombre de rapports (avant/arrière)	6/3	6/3
Vitesse de déplacement max (peut varier selon la réglementation applicable)	40 km/h	25 mph
Blocage de différentiel	Différentiel à glissement limité sur l'essieu avant	Différentiel à glissement limité sur l'essieu avant
Frein de parking	Frein de parc manuel	Frein de parc manuel
Frein de service	Hydraulique multidisques à bain d'huile sur ponts avant et arrière	Hydraulique multidisques à bain d'huile sur ponts avant et arrière
Hydraulique		
Type de pompe	Pompe à cylindrée variable	Pompe à cylindrée variable
Débit hydraulique - Pression	150 l/min - 270 bar	39.63 gpm - 3916 psi
Distributeur "flow sharing"	Standard	Standard
Réservoirs		
Huile hydraulique	135 l	36 US gal.
Carburant	120 l	32 US gal.
Fluide d'échappement diesel (DEF) de type AdBlue®	10 l	3 US gal.

Bruit & Vibrations		
Bruit au poste de conduite (LpA)	73 dB	73 dB
Bruit à l'environnement LwA	105 dB	105 dB
Vibration sur l'ensemble mains/bras	<2,5 m/s <sup>2</sup>	<8,2 ft/s <sup>2</sup>
Divers		
Sécurité	Homologuée tracteur Norme EN 15000 Cabine ROPS - FOPS Level 2	Homologuée tracteur Norme EN 15000 Cabine ROPS - FOPS Level 2

## Options pneus

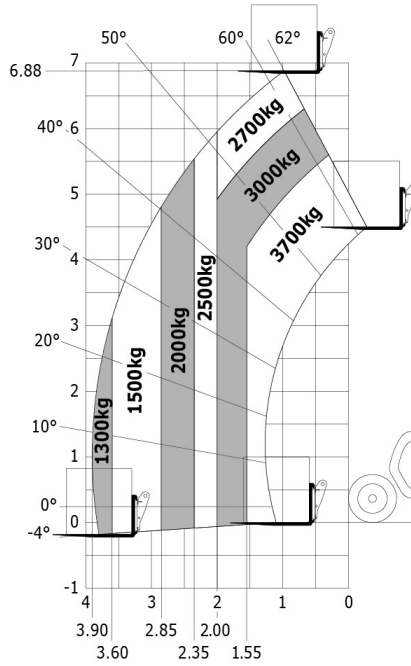
Pneus optionnels	Hauteur hors tout	Largeur hors tout
Trelleborg - 460/70 R24 159A8 TH400	2.37 m	2.40 m
Trelleborg - 500/70 R24 164A8 TH400	2.39 m	2.43 m
Michelin - 500/70 R24 164A8 XMCL	2.39 m	2.44 m
Michelin - 460/70 R24 159A8 Bibload	2.37 m	2.40 m
Michelin - 500/70 R24 164A8 Bibload	2.39 m	2.44 m
Michelin - 15.5 R25 XHA	2.37 m	2.33 m
Nokian - 460/65 R24 159A8 Tri Steel	2.36 m	2.37 m
Michelin - 460/70 R24 159A8 XMCL	2.37 m	2.40 m

## Options / finitions

S : Série / O : Option / - : Non disponible

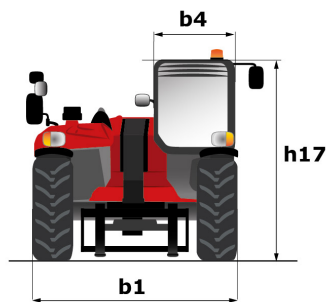
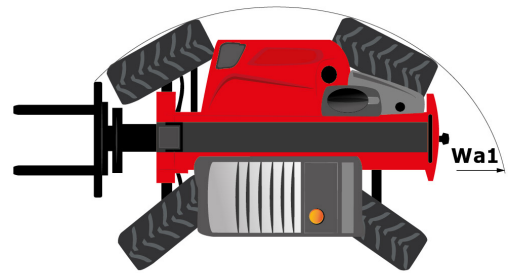
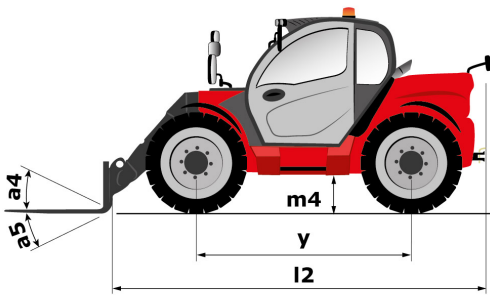
	Classic	Premium	Elite
<b>Général</b>			
Préfiltre à air autonettoyant	S	S	S
Système de décolmatage automatique des radiateurs	S	S	S
Suspension de flèche "Active CRC"	O	O	S
Accélérateur manuel	O	O	S
Alignement automatique des roues	O	O	S
Réservoir carburant additionnel (25 l)	O	O	O
Chape d'attelage manuelle tournante	S	S	S
Chape d'attelage automatique tournante	O	O	O
Echelle d'attelage avec choix de crochets	O	O	O
<b>Confort</b>			
Siège tissu mécanique GRAMMER	S	-	-
Siège tissu pneumatique GRAMMER	O	S	-
Siège tissu pneumatique basse fréquence GRAMMER	O	O	S
Siège tissu pneumatique basse fréquence chauffant GRAMMER	O	O	O
Autoradio tuner (50 W)	S	-	-
Autoradio USB Bluetooth avec micro intégré (100 W)	O	S	-
Autoradio USB Bluetooth avec micro déporté (100 W)	O	O	S
Climatisation manuelle	O	S	-
Climatisation automatique	O	O	S
Ecran "Harmony"	S	S	-
Ecran "Vision"	O	O	S
<b>Hydraulique</b>			
Easy Connect System (ECS)	S	S	S
Marche forcée	O	O	S
Verrouillage hydraulique de l'accessoire	O	O	O
Canalisation de retour au bac	O	O	O
Prédisposition hydraulique arrière Double Effet	O	O	O
Electrovanne pour 2 fonctions hydrauliques en tête de flèche	O	O	O
Freinage hydraulique de remorque	S	S	S
"Intelligent Hydraulics"	O	O	O
"Regenerative Hydraulics"	O	O	O
<b>Électricité / Sécurité</b>			
Avertisseur sonore sur marche arrière	O	O	O
Feux de travail avant et arrières (x4 : 2 avant +2 arrières)	S	-	-
Feux de travail LED avant et arrières (x4 : 2 avant +2 arrières)	O	S	S
Essuie-glace latéral	S	S	S
Essuie-glace avant additionnel	O	S	S
Rétroviseur électrique dégivrante	O	O	S
LED + (4 feux de travail supplémentaires)	O	O	O
Feux de travail LED sur tête de flèche	O	O	O

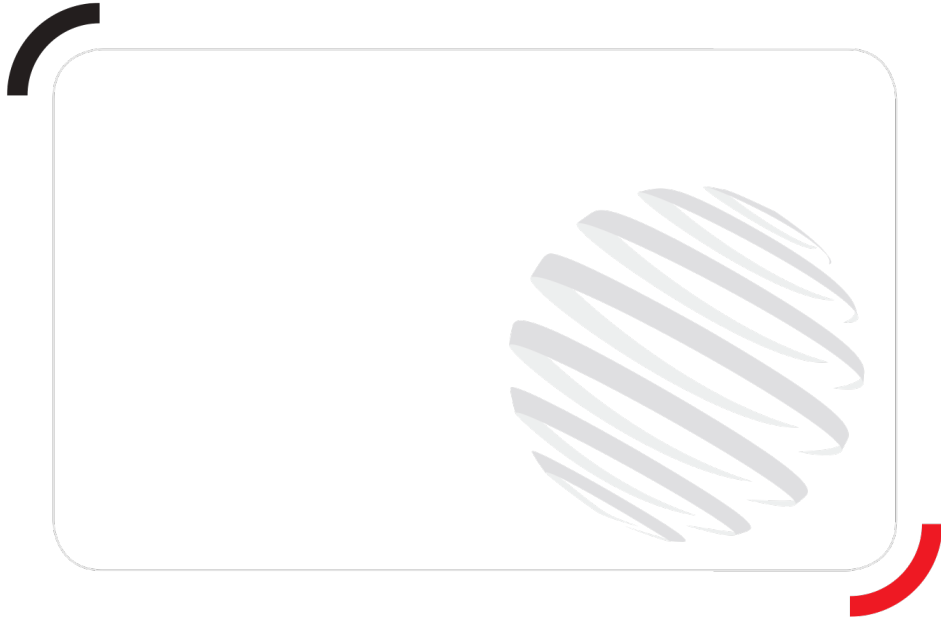
Machine sur pneus avec fourches



Abaque tout terrain (EN 1459 B)

Schémas d'encombrement





Siège Social  
430 rue de l'Aubinière - 44150 Ancenis Cedex - France  
Tel: +33(0)2 40 09 10 11 - Fax: +33 (0)2 40 09 10 97  
[www.manitou.com](http://www.manitou.com)



Cette publication présente le descriptif des versions et possibilités de configuration des produits Manitou qui peuvent différer en équipement. Les équipements présentés dans cette brochure peuvent être de série, en option, ou non disponibles suivant les versions. Manitou se réserve le droit, à tout moment et sans préavis, de modifier les spécifications décrites et représentées. Les spécifications portées n'engagent pas le constructeur. Pour plus de détails, contactez votre concessionnaire Manitou. Document non contractuel. Présentation des produits non contractuelle. List des spécifications non exhaustive. Les logos ainsi que l'identité visuelle de l'entreprise sont la propriété de Manitou et ne peuvent être utilisés sans autorisation. Tous droits réservés. Les photos et schémas contenus dans la présente brochure ne sont fournis qu'à des fins de consultation et à titre indicatif.

MANITOU BF SA - Société anonyme à conseil d'administration - Capital social : 39 547 824 euros - 857 802 508 RCS Nantes