

Gerbeur à conducteur accompagnant

1,0 tonne

BT tyro

SHE100



Gerbeur à conducteur accompagnant

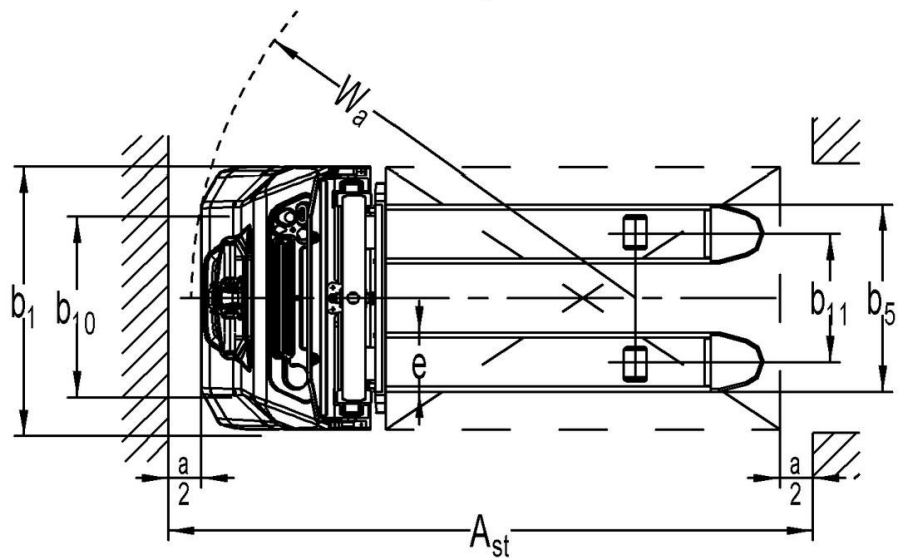
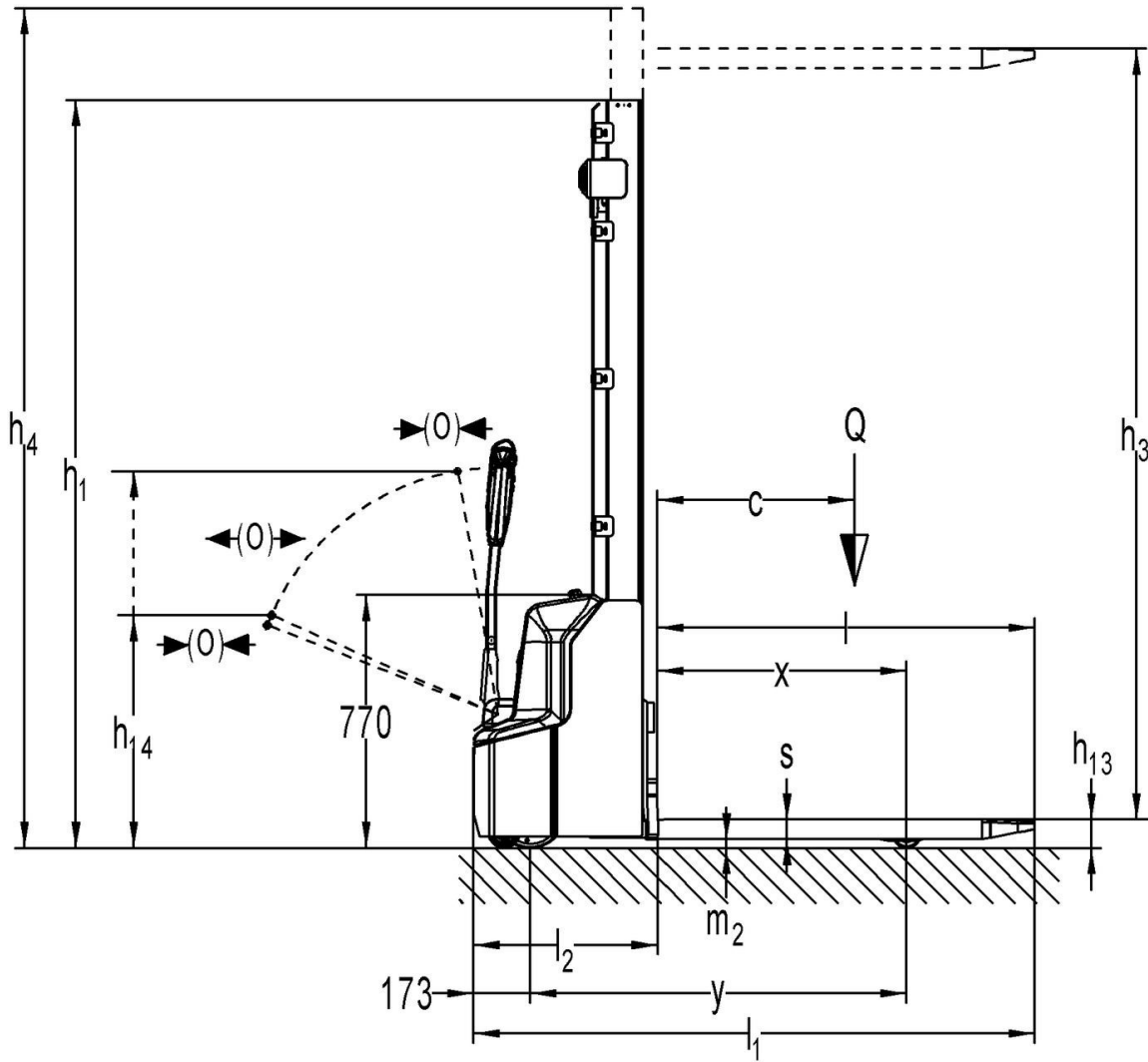
Caractéristiques techniques du chariot					SHE100	
Identification	1.2	Modèle			SHE100	
	1.3	Traction			$h_{23} = 2900$	$h_{23} = 3600$
	1.4	Type d'opérateur			Électrique	
	1.5	Capacité de charge/charge nominale	Q	kg	1000	
	1.6	Distance du centre de gravité	c	mm	600	
	1.8	Distance du talon des fourches à l'axe	x	mm	760	
	1.9	Empattement	y	mm	1147	
Poids	2.1	Poids batterie incluse		kg	565	594
	2.2	Charge à l'essieu, avec charge, roue motrice-roue stabilisatrice/roues bras-support		kg	565/1000	575/1019
	2.3	Charge à l'essieu, sans charge, roue motrice-roue stabilisatrice/roues bras-support		kg	435/130	455/139
Roues	3.1	Roue motrice/roue stabilisatrice/roue de fourches			Polyuréthane	
	3.2	Taille de la roue, avant	Dia. x largeur	mm	210x70	
	3.3	Taille de la roue, arrière	Dia. x largeur	mm	84 x 93	
	3.4	Roue supplémentaire (dimensions)	Dia. x largeur	mm	100 x 50	
	3.5	Roues, nombre avant/arrière (x = roues motrices)			$1x + 1 / 2$	
	3.6	Largeur de voie, avant	b_{10}	mm	550	
	3.7	Largeur de voie, arrière	b_{11}	mm	400/515	
Dimensions	4.2	Hauteur, mât abaissé	h_1	mm	1930	2280
	4.3	Levée libre	h_2	mm	-	-
	4.4	Course d'élévation	h_3	mm	2814	3514
	4.5	Hauteur, mât déployé	h_4	mm	3337	4037
	4.9	Hauteur du timon en position de conduite, mini./maxi.	h_{14}	mm	710/1150	
	4.15	Hauteur, fourches abaissées	h_{13}	mm	86	
	4.19	Longueur totale	l_1	mm	1710	
	4.20	Longueur chariot, talons de fourches inclus	l_2	mm	560	
	4.21	Largeur totale	b_1	mm	800	
	4.22	Dimensions des fourches	s/e/l	mm	60/180/1150	
	4.25	Largeur hors tout des fourches	b_5	mm	570	
	4.32	Garde au sol, centre de l'empattement	m_2	mm	30	
	4.34.1	Largeur d'allée pour palettes de 1000x1200 dans le sens de la largeur	A_{st}	mm	2197	
4.34.2	Largeur d'allée pour palettes de 800x1200 dans le sens de la longueur	A_{st}	mm	2145		
4.35	Rayon de braquage	Wa	mm	1350		
Performances	5.1	Vitesse de déplacement, avec/sans charge		km/h	4,2/4,5	
	5.2	Vitesse de levée, avec/sans charge		m/s	0,11/0,16	
	5.3	Vitesse d'abaissement, avec/sans charge		m/s	0,13/0,11	
	5.8	Pente franchissable maxi, avec/sans charge		%	5/10	
	5.10	Frein de service			Électromagnétique	
Moteur électrique	6.1	Puissance nominale du moteur de traction S2 60 min		kW	0,65	
	6.2	Puissance nominale du moteur de levage S3 7,5%		kW	2,2	
	6.4	Tension de la batterie/ capacité nominale K_s		V/Ah	24/60	
	6.5	Poids de la batterie +/- 5%		kg	19	
	6.6	Consommation électrique selon cycle EN16796		kWh/h	0,47	
	Autres	8.1	Type de commande			Commande de vitesse - CC
8.4		Niveau sonore aux oreilles du conducteur conforme à la norme EN 12 053		dB (A)	<70	

Les performances et dimensions du chariot sont des valeurs nominales obtenues dans des conditions de fonctionnement normales.
 Les données se basent sur des configurations standards. Les configurations varient en fonction des valeurs saisies.
 Les performances et les dimensions du chariot sont des valeurs nominales soumises à des tolérances de fabrication.
 Les matériels et caractéristiques techniques de Toyota Material Handling sont susceptibles d'être modifiés sans préavis.

Dimensions du mât

BT tyro

SHE100			Duplex Tele	
h_{23}	Hauteur de levée ($h_{13}+h_3$)	mm	2900	3600
h_3	Levée	mm	2814	3514
h_1	Hauteur, mât abaissé	mm	1930	2280
h_2	Levée libre, du sol au haut des fourches	mm	-	-
h_4	Hauteur, mât déployé	mm	3337	4037



Caractéristiques chariot :

- Batterie Li-ion intégrée et chargeur avec raccordement par prise murale
- Dimensions compactes (longueur du chariot : 560 mm, hauteur du châssis : 770 mm)
- Hauteur d'élévation maximale 3600 mm
- Visibilité à travers le mât - excellente visibilité sur les fourches
- Faible consommation énergétique - grâce à son poids réduit et à la technologie Li-Ion
- Timon central
- Commande du timon ergonomique et intuitive, y compris le mode tortue et le bouton de sécurité
- Afficheur d'informations sur l'état du chariot, l'horamètre, les codes d'erreur et l'état de la batterie
- Démarrage par code PIN
- Réduction de la vitesse dans les virages
- Arrêt automatique
- Compartiments de rangement

