

Gerbeur accompagnant 1.0 tonne



BT staxio

Série W
SWE100



Gerbeur accompagnant

Spécifications techniques					SWE100	
Identification	1.1	Constructeur				BT
	1.2	Modèle				SWE100
	1.3	Traction				Electrique
	1.4	Type d'opérateur				Accompagnant
	1.5	Capacité de charge/charge nominale	Q	kg		1000
	1.6	Distance du centre de gravité	c	mm		600
	1.8	Distance du talon des fourches à l'axe	x	mm		657
	1.9	Empattement	y	mm		1190
	Poids	2.1	Poids batterie incluse		kg	
2.2		Charge à l'essieu, avec charge, roue motrice/roues stabilisatrices/roues bras-support		kg		350/280/1185
2.3		Charge à l'essieu, sans charge, roue motrice/roues stabilisatrices/roues bras-support		kg		350/230/235
Roues	3.1	Roue motrice/roue stabilisatrice/roue de fourches				Friction/Vulkollan/Vulkollan *)
	3.2	Taille de la roue, avant		mm		Ø230x70
	3.3	Taille de la roue, arrière		mm		Ø85x95
	3.4	Roues supplémentaires (dimensions)		mm		Ø125x50
	3.5	Roues, nombre avant/arrière (x=roues motrices)				1x+2/2
	3.6	Empattement roues de fourches	b ₁₀	mm		550
	3.7	Empattement roues stabilisatrices	b ₁₁	mm		390
Dimensions	4.2	Hauteur, mât abaissé	h ₁	mm		2151 *)
	4.3	Levée libre	h ₂	mm		166 *)
	4.4	Course d'élévation	h ₃	mm		3210 *)
		Hauteur d'élévation	h ₂₃	mm		3300 *)
	4.5	Hauteur, mât déployé	h ₄	mm		3720 *)
	4.8	Hauteur de plateforme (option plateforme)	h ₇	mm		150
	4.9	Hauteur du timon en position de conduite, min./max.	h ₁₄	mm		865/1235
	4.15	Hauteur, fourches abaissées	h ₁₃	mm		90
	4.19	Longueur totale	l ₁	mm		1831
	4.20	Longueur chariot, talons de fourches inclus	l ₂	mm		683
	4.21	Largeur totale	b ₁	mm		770
	4.22	Dimensions des fourches	s/e/l	mm		60/180/1150 *)
	4.24	Largeur du porte-fourches	b ₃	mm		674
	4.25	Largeur hors tout des fourches	b ₅	mm		570 *)
	4.31	Garde au sol, avec charge, sous le mât	m ₁	mm		27
	4.32	Garde au sol, centre de l'empattement	m ₂	mm		27
	4.33	Largeur d'allée pour palettes de 1000x1200 dans le sens de la largeur	A _{st}	mm		2231
4.34	Largeur d'allée pour palettes de 800x1200 dans le sens de la longueur	A _{st}	mm		2214	
4.35	Rayon de braquage	W _a	mm		1340	
Données de performances	5.1	Vitesse de déplacement, avec/sans charge		km/h		6/6
	5.2	Vitesse de levée, avec/sans charge		m/s		0.14/0.28
	5.3	Vitesse d'abaissement, avec/sans charge		m/s		0.38/0.38
	5.8	Pente franchissable maxi, avec/sans charge		%		8/12 ¹⁾
	5.10	Frein de service				Electromagnétique
Electric motor	6.1	Puissance nominale du moteur d'entraînement S2 60 min		kW		1.0
	6.2	Puissance nominale du moteur de levage à S3 15%		kW		2.2 ²⁾
	6.4	Tension de la batterie, capacité nominale K ₅		V/Ah		24/150 *)
	6.5	Poids de la batterie		kg		163 *)
Autres	8.1	Type de commande				BT Powerdrive

¹⁾ Mesure effectuée selon les standards classiques

²⁾ S3 6%

*) D'autres alternatives sont possibles et donneront des valeurs différentes.

Les données se basent sur des configurations standards : petit compartiment batterie, h₂₃ = 3300 mm Duplex Tele.

Les performances et dimensions du chariot sont des valeurs nominales obtenues dans des conditions de fonctionnement normales.
Les produits BT Products AB et les spécifications sont susceptibles de modifications sans avis préalable.

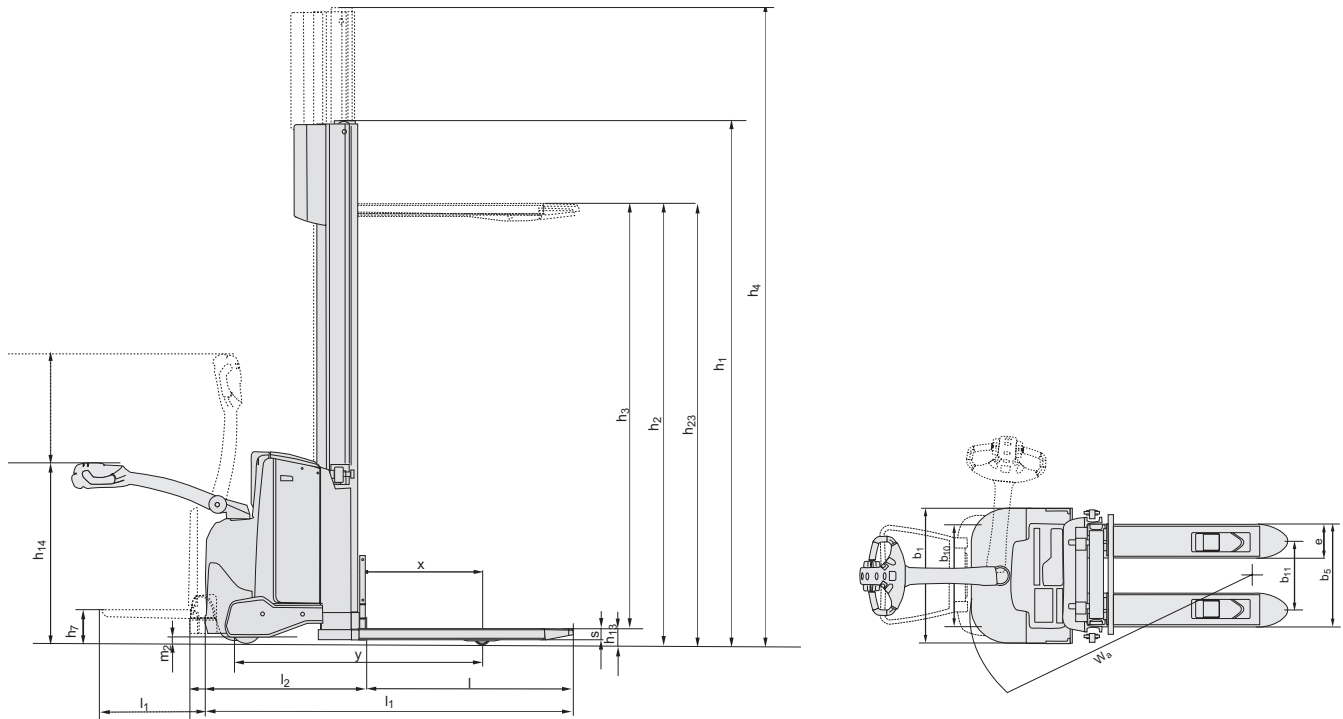
Dimensions selon compartiment batterie

BT staxio

Dimensions		Compartiment batterie		SWE100		
				Petit	Moyen	Large
1.9	Empattement	y	mm	1190	1247	1297
4.19	Longueur totale sans plateforme avec plateforme montée/descendue	l_1	mm	1831	1888	1938
			mm	1916/2306	1973/2363	2023/2413
4.20	Long. chariot, talons de fourches inclus sans plateforme avec plateforme montée/descendue	l_2	mm	683	740	790
			mm	768/1158	825/1215	875/1265
4.33	Largeur d'allée pour palettes de 1000x1200 dans le sens de la largeur sans plateforme avec plateforme montée/descendue	A_{st}	mm	2231	2288	2338
			mm	2316/2716	2373/2773	2423/2823
4.34	Largeur d'allée pour palettes de 800x1200 dans le sens de la longueur sans plateforme avec plateforme montée/descendue	A_{st}	mm	2214	2271	2321
			mm	2299/2699	2356/2756	2406/2806
4.35	Rayon de braquage sans plateforme avec plateforme montée/descendue	W_a	mm	1340	1397	1447
			mm	1425/1825	1482/1882	1532/1932
6.4	Tension de la batterie, capacité nominale K_5		V/Ah	24/150	24/225	24/300
6.5	Poids de la batterie, min.—max.		kg	120—165	189—250	230—280

Dimensions des mâts

SWE100			Simplex		Duplex Tele			Duplex Tele vue Panoramique		
h_{23}	Hauteur de levée ($h_{13}+h_3$)	mm	1400	1700	2700	2900	3300	2700	2900	3300
h_3	Levée	mm	1310	1610	2610	2810	3210	2610	2810	3210
h_1	Hauteur, mât abaissé	mm	1825	2125	1851	1951	2151	1835	1935	2135
h_2	Levée libre, du sol au haut des fourches	mm	1400	1700	166	166	166	166	166	166
h_4	Hauteur, mât déployé	mm	1825	2125	3125	3325	3725	3120	3320	3720



Caractéristiques chariot:

- Système BT Powerdrive
- Commandes par mini-leviers
- Système de freinage électronique
- Contrôle électronique de la vitesse
- Sécurité opérateur
- Compartiments de rangement
- Arrêt automatique
- Click-2-creep (vitesse d'approche par double clics/timon vertical)
- Performances programmables
- Accès facile à la maintenance
- Chargeur intégré (option)
- Plateforme rabattable
- Toyota I_site: système de gestion de flotte chariots (option)
- Huile hydraulique basse température

