

# Cahier technique

## Technical book

Gamme ES4 / Range  
1,0 à 1,2 tonnes / tons  
Gerbeurs / Stackers



- Accompagnant / Pedestrian
- Version Economique / Economic version
- Longerons encadrants / Straddle legs

 **MANITOU**

# 1000 - 1200 kg

ET : Version Economique  
ET : Economic version

## CARACTÉRISTIQUES PRINCIPALES - TECHNICAL SPECS

Désignation Specifications			MANITOU	MANITOU	MANITOU	MANITOU			
			ES410 ET	ES410	ES412 ET	ES412			
1.1	Fabricant - Manufacturer								
1.2	Modèle - Model								
1.3	Type de traction - Power source		Batterie - Battery	Batterie - Battery	Batterie - Battery	Batterie - Battery			
1.4	Type de conduite - Driving position		Accompagnant Pedestrian	Accompagnant Pedestrian	Accompagnant Pedestrian	Accompagnant Pedestrian			
1.5	Capacité nominale - Nominal capacity	Q	kg	1000	1000	1200	1200		
1.6	Centre de gravité de la charge - Load centre of gravity	c	mm	600	600	600	600		
1.8	Distance talon fourche à l'axe du galet (position levée) - centre to fork face (raised position)	x	mm	723	723	683	683		
1.9	Empattement - Wheelbase	y	mm	1285	1285	1245	1245		
Poids Weights	2.1	Poids du chariot en ordre de fonctionnement - Operating weight		kg	870	870	874	874	
	2.2	Poids en charge sur essieu avant / arrière - Axle load, with load, front / rear		kg	709/1161	709/1161	729/1342	729/1342	
	2.3	Poids sans charge sur essieu avant / arrière - Axle load, without load, front / rear		kg	609/261	609/261	612/262	612/262	
Roues, chassis Tyres, frame	3.1	Type roues (AV/AR) - Wheel type (front / rear)			Polyrethane	Polyrethane	Polyrethane	Polyrethane	
	3.2	Dimensions roues motrice - Size of drive wheels		mm	1x(Ø230x75)	1x(Ø230x75)	1x(Ø230x75)	1x(Ø230x75)	
	3.3	Dimensions des roues porteuses (coté charge) - Tyres size (load side)		mm	2x(Ø78x78)	2x(Ø78x78)	4x(Ø82x70)	4x(Ø82x70)	
	3.4	Dimensions des roues stabilisatrice - Size of castor wheels		mm	1x(Ø125x50)	1x(Ø125x50)	1(Ø125x50)	1x(Ø125x50)	
	3.5	Nombre de roues avant (x = roue motrice) / roues arrière - Number of front wheels (x = drive wheel) / rear wheels				1x1/2	1x1/2	1x1/4	1x1/4
	3.6	Voie (milieu des roues) avant - Front wheel gauge (middle of wheels)	b10	mm	517	517	517	517	
	3.7	Voie (milieu des roues) arrière - Rear wheel gauge (middle of wheels)	b11	mm	380	380	380	380	
Dimensions Dimensions	4.2	Hauteur mât baissé - Height with mast lowered (D29)	h1	mm	1930	1940	1930	1940	
	4.3	Levée libre - free lift (D 29)	h2		140	-	140	-	
	4.4	Hauteur de levée - Lift height	h3		2930*	2940*	2930*	2940*	
	4.5	Hauteur mât déployé - Height with mast raised (D29)	h4		3365	3365	3365	3365	
	4.9	Hauteur du timon en position relevée - Tiller arm in vertical position	h14	mm	-	-	-	-	
	4.15	Hauteur des fourches en position basse - Fork height in low position	h13	mm	85 <sup>+5-0</sup>	85 <sup>+5-0</sup>	85 <sup>+5-0</sup>	85 <sup>+5-0</sup>	
	4.19	Longueur totale - Overall length	l1	mm	1870	1870	1870	1870	
	4.20	Longueur jusqu'au talon des fourches - Length at fork heels	l2	mm	720	720	720	720	
	4.21	Largeur totale (hors tout) - Total width (overall)	b1	mm	800	800	800	800	
	4.22	Dimensions des fourches - Fork dimensions	s / e / l	mm	60x180x1150	60x180x1150	60x180x1150	60x180x1150	
	4.24	Largeur du tablier porte-fourches - Width of fork carriage	b3		680	680	680	680	
	4.25	Ecartement des fourches - Fork spread	b5	mm	560	560	560	560	
	4.31	Garde au sol sous le mât - Ground clearance under mast	m1		35	35	35	35	
	4.32	Garde au sol au centre de l'empattement - Ground clearance at centre of wheel-base	m2	mm	20	20	20	20	
	4.33	Largeur d'allée pour palette 1000x1200 en longueur - Width of aisle for pallet 1000x1200 lengthways	Ast	mm					
4.34	Largeur d'allée pour palette 800x1200 en longueur - Width of aisle for pallet 800x1200 lengthways	Ast	mm	2287	2287	2222	2222		
4.35	Rayon de giration - Turning radius	Wa	mm	1465	1465	1400	1400		
Performances Performances	5.1	Vitesse de translation en charge / à vide - Speed of travel laden / unladen		km/h	6/6	6/6	6/6	6/6	
	5.2	Vitesse d'élévation en charge / à vide - Speed of raise laden / unladen		m/s	0,11/0,16	0,14/0,24	0,10/0,16	0,12/0,24	
	5.3	Vitesse de descente en charge / à vide - Speed of lowering laden / unladen		m/s	0,14/0,12	0,30/0,20	0,14/0,12	0,30/0,20	
	5.8	Rampe maxi en charge / à vide - Maximum climbing ability, with / without load		%	8/10	8/10	8/10	8/10	
	5.10	Frein de service - Service brake			Electromagnétique - Electromagnetic				
	5.11	Frein de parking - Parking brake			Relâché du timon - Handle release				
Motorisations Motors	6.1	Moteur de traction (S2 60 min) - Drive motor, 60 minute rating		kW	1	1,2	1	1,2	
	6.2	Moteur de levée (S3 10%) - Lift motor rating at 10%y		kW	2	3	2	3	
	6.3	Type de batterie selon la norme DIN 43531/35/36,A,B,C Battery according to DIN 43531/35/36 A,B,C,no							
	6.4	Voltage et capacité (5h) de la batterie Battery voltage/rated capacity (5h)		V/Ah	26/160**	24/180**	24/160**	24/180**	
	6.5	Poids de la batterie (± 5%) - Battery weight (± 5%)		kg	139		139		
Divers Miscellaneous	8.1	Contrôle de la vitesse - Speed control			Variateur AC mosfet - AC Mosfet variator				
	8.4	Niveau sonore moyen à l'oreille du cariste (translation) mesurée / garantie - Average noise level for the driver (in motion) measured / guaranteed		db (A)	65	65	65	65	

\* D'autres dimensions sont disponibles. Others dimensions are available

\*\* D'autres alternatives sont possibles. Further alternatives are available

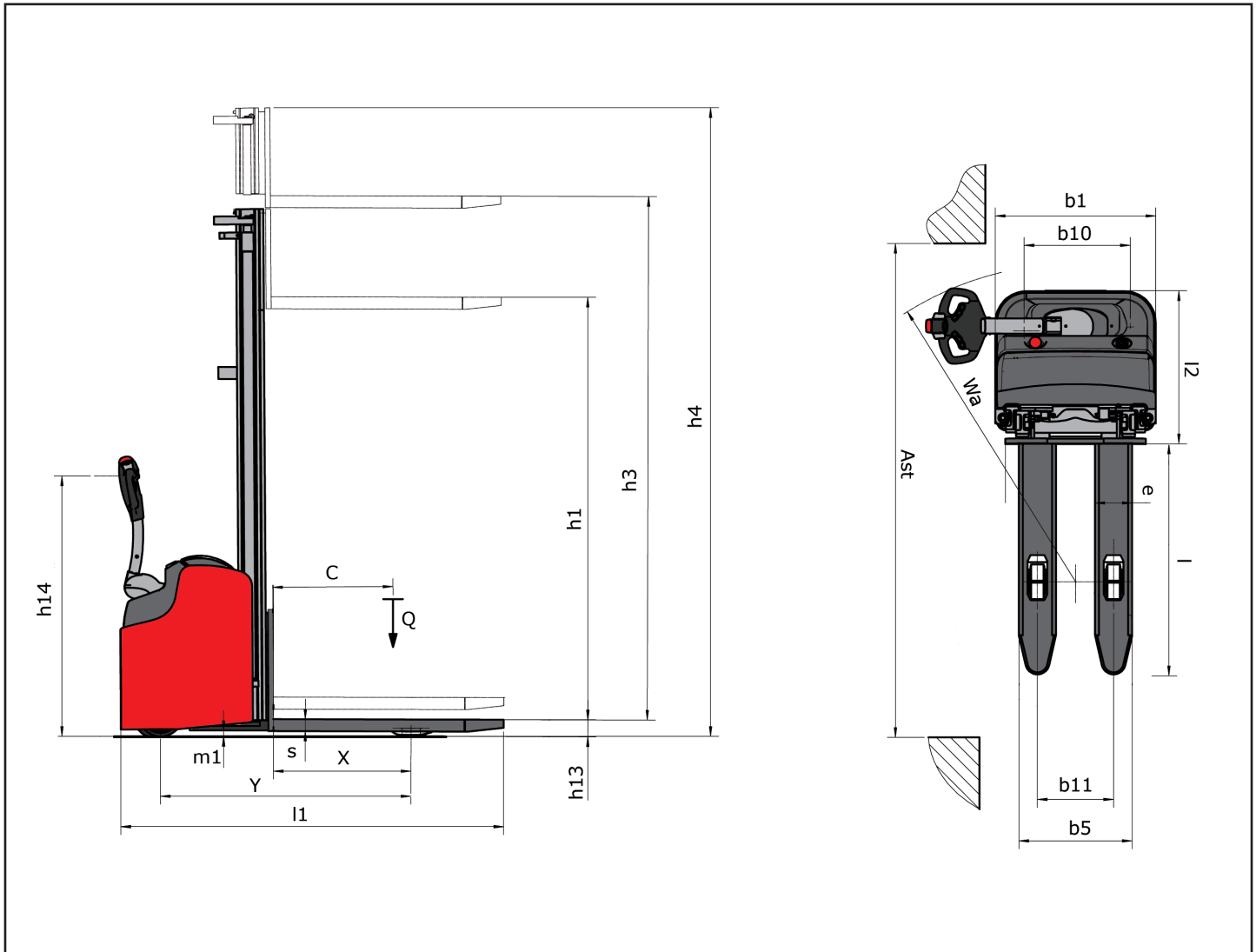
Les données du tableau dépendent d'une configuration précise (batterie, fourches).- Data is based on standard configurations (battery, fork).

Les performances et dimensions des matériels sont des valeurs nominales obtenues et sujettes aux tolérances - Truck performance and dimensions are nominal and subject to tolerances.

Les produits Manitou et leurs spécifications sont susceptibles de modifications sans avis préalable. - Manitou product and specifications are subject to change without notice.

ET : uniquement avec les mâts SVC / DVC ET : Available with SVC / DVC

## DESSINS DIMENSIONNELS - DIMENSIONAL DRAWINGS



## DIMENSIONS DES MÂTS - MAST DIMENSIONS

ES 410 - ES 412			Duplex				Free Lift Duplex		Free lift Triplex
			D29	D34	D38	D43	DLL 29	DLL 34	TLL 42
h3	Hauteur de Levée - Lift height	mm	2940	3440	3840	4340	2935	3435	4240
h1	Hauteur, mât abaissé - Height with mast lowered	mm	1940	2190	2390	2640	1940	2190	1960
h2	Levée libre - free lift	mm	-	-	-	-	1510	1760	1470
h4	Hauteur mât déployé* - Height with mast raised*	mm	3365	3865	4265	4765	3365	3865	4730

\* Sans dossieret de charge - \*Without backrest

ES 410 ET - ES 412 ET			Simplex		Duplex		
			SVC 15	SVC 17	DVC 26	DVC 29	DVC 34
h3	Hauteur de Levée - Lift height	mm	1510	1760	2630	2930	3430
h1	Hauteur, mât abaissé - Height with mast lowered	mm	1940	2190	1780	1930	2180
h2	Levée libre - free lift	mm	1510	1760	140	140	140
h4	Hauteur mât déployé* - Height with mast raised*	mm	1940	2190	3065	3365	3865

\* Sans dossieret de charge - \*Without backrest

Votre concessionnaire **MANITOU** -  
Your nearest **MANITOU** dealer:



Siège social - Head office:

B.P. 249 - 430 rue de l'Aubinière - 44158 Ancenis Cedex - France

Tel: 00 33 (0)2 40 09 10 11 - Fax: 00 33 (0)2 40 09 10 97

[www.manitou.com](http://www.manitou.com)

Cette publication présente le descriptif des versions et possibilités de configuration des produits Manitou qui peuvent différer en équipement. Les équipements présentés dans cette brochure peuvent être de série, en option, ou non disponibles suivant les versions. Manitou se réserve le droit, à tout moment et sans préavis, de modifier les spécifications décrites et représentées. Les spécifications portées n'engagent pas le constructeur. Pour plus de détails, contactez votre concessionnaire Manitou. Document non contractuel. Présentation des produits non contractuelle. Liste des spécifications non exhaustive. Les logos ainsi que l'identité visuelle de l'entreprise sont la propriété de Manitou et ne peuvent être utilisés sans autorisation. Tous droits réservés. Les photos et schémas contenus dans la présente brochure ne sont fournis qu'à des fins de consultation et à titre indicatif.

MANITOU BF SA - Société anonyme à conseil d'administration - Capital social: 39 547 824 euros - 857 802 508 RCS Nantes

This brochure describes versions and configuration options for Manitou products which may be fitted with different equipment. The equipment described in this brochure may be standard, optional or not available depending on version. Manitou reserves the right to change the specifications shown and described at any time and without prior warning. The manufacturer is not liable for the specifications given. For more information, contact your Manitou dealer. Non-contractual document. Product descriptions may differ from actual products. List of specifications is not comprehensive. The logos and visual identity of the company are the property of Manitou and may not be used without authorisation. All rights reserved. The photos and diagrams contained in this brochure are provided for information only.

MANITOU BF SA - Limited company with board of directors - Share capital: 39,547,824 euros - 857 802 508 RCS Nantes