

# Gerbeurs accompagnant 1.25 - 2.0 tonne



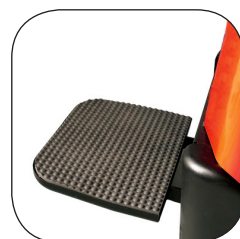
## BT staxio

*Série P*

SPE125L

SPE160L

SPE200L



# Gerbeurs accompagnant

Spécifications techniques					SPE125L	SPE160L	SPE200L
Identification	1.1	Constructeur			BT	BT	BT
	1.2	Modèle			SPE125L	SPE160L	SPE200L
	1.3	Traction			Electrique	Electrique	Electrique
	1.4	Type d'opérateur			Accompagnant	Accompagnant	Accompagnant
	1.5	Capacité de charge/charge nominale	Q	kg	1250	1600	2000
		Capacité des bras-support	Q	kg	1600	2000	2000
	1.6	Distance du centre de gravité	c	mm	600	600	600
	1.8	Distance du talon des fourches à l'axe	x	mm	772	725	720
	1.9	Empattement	y	mm	1436	1517	1421
Poids	2.1	Poids sans batterie		kg	980	1060	1040
	2.2	Charge à l'essieu, avec charge, roue motrice/roues stabilisatrices/roues bras-support		kg	530/650/1440	620/630/1830	595/685/2220
	2.3	Charge à l'essieu, sans charge, roue motrice/roues stabilisatrices/roues bras-support		kg	390/620/360	390/620/360	400/690/410
Roues	3.1	Roue motrice/roue stabilisatrice/roue de fourches			Powerfriction/Vulkollan/Vulkollan		
	3.2	Taille de la roue, avant		mm	Ø215	Ø215	Ø215
	3.3	Taille de la roue, arrière		mm	Ø125x50	Ø125x50	Ø125x50
	3.4	Roues supplémentaires (dimensions)		mm	Ø85x75	Ø85x75	Ø85x75
	3.5	Roues, nombre avant/arrière (x=roues motrices)			1x+2/2	1x+2/2	1x+2/4
Dimensions	4.2	Hauteur, mât abaissé	$h_1$	mm	1950	2405	1745
	4.3	Levée libre	$h_2$	mm	1475	1798	1140
	4.4	Course d'élévation	$h_3$	mm	4060	5310	2060
		Hauteur d'élévation	$h_{23}$	mm	4150	5400	2150
	4.5	Hauteur, mât déployé	$h_4$	mm	4675	6055	2800
	4.6	Levée initiale	$h_5$	mm	113	113	113
	4.8	Hauteur de plateforme (option plateforme)	$h_7$	mm	150	150	150
	4.9	Hauteur du timon en position de conduite, min./max.	$h_{14}$	mm	1435	1435	1435
	4.15	Hauteur, fourches abaissées	$h_{13}$	mm	90	90	90
	4.19	Longueur totale	$l_1$	mm	2062	2190	2104
	4.20	Longueur chariot, talons de fourches inclus	$l_2$	mm	912	1040	954
	4.21	Largeur totale	$b_1$	mm	790	790	850
	4.22	Dimensions des fourches	s/e/l	mm	65/180/1150	70/180/1150	70/180/1150
	4.25	Largeur hors tout des fourches	$b_5$	mm	570	570	570
	4.31	Garde au sol, avec charge, sous le mât	$m_1$	mm	50	50	24
4.32	Garde au sol, centre de l'empattement	$m_2$	mm	15	15	15	
4.33	Largeur d'allée pour palettes de 1000x1200 dans le sens de la largeur	$A_{st}$	mm	2547	2646	2558	
4.34	Largeur d'allée pour palettes de 800x1200 dans le sens de la longueur	$A_{st}$	mm	2491	2606	2520	
4.35	Rayon de braquage	$W_a$	mm	1706	1786	1696	
Données de performances	5.1	Vitesse de déplacement, avec/sans charge		km/h	7,0/8,0	7,0/8,0	6,0/6,0
	5.2	Vitesse de levée, avec/sans charge		m/s	0,17/0,33	0,12/0,24	0,12/0,25
	5.3	Vitesse d'abaissement, avec/sans charge		m/s	0,51/0,49	0,35/0,34	0,39/0,36
	5.8	Pente franchissable maxi, avec/sans charge		%	10/12	10/12	10/12
	5.10	Frein de service			Electromagnétique	Electromagnétique	Electromagnétique
Moteur électrique	6.1	Puissance nominale du moteur d'entraînement S2 60 min		kW	1,7	1,7	1,7
	6.2	Puissance nominale du moteur de levage à S3 11%		kW	3,0	3,0	3,0
	6.4	Tension de la batterie, capacité nominale $K_5$		V/Ah	24/255	24/425	24/255
	6.5	Poids de la batterie		kg	244	362	244
Autres	8.1	Type de commande			BT Powerdrive	BT Powerdrive	BT Powerdrive

<sup>1)</sup> Mesure effectuée selon les standards classiques

Les performances et dimensions du chariot sont des valeurs nominales obtenues dans des conditions de fonctionnement normales.  
Les produits BT Products AB et les spécifications sont susceptibles de modifications sans avis préalable..

# Dimensions selon compartiment batterie

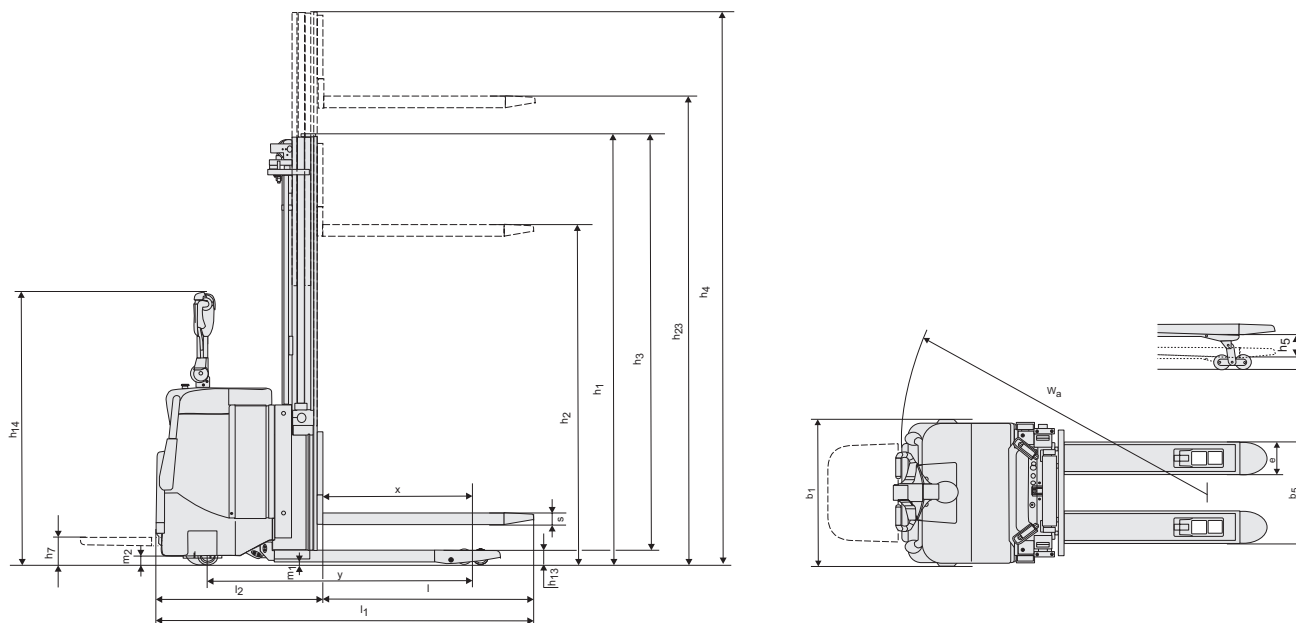
Modèle				SPE125L		SPE160L		SPE200L	
Compartiment batterie				Petit	Large	Petit	Large	Petit	Large
1.9	Empattement	y	mm	1436	1534	1419	1517	1421	1519
4.19	Longueur totale	$I_1$		2031	2129	2061	2159	2073	2171
	sans plateforme	$I_1$		2062/2479	2160/2577	2092/2509	2190/2607	2104/2521	2202/2619
4.20	Long. chariot, talons de fourches inclus	$I_2$	mm	881	979	911	1009	923	1021
	sans plateforme	$I_2$	mm	912/1329	1010/1427	942/1359	1040/1457	954/1371	1052/1469
4.33	Largeur d'allée pour palettes de 1000x1200 dans le sens de la largeur sans plateforme	$A_{st}$		2522	2619	2525	2621	2533	2630
	de la largeur avec plateforme montée/descendue	$A_{st}$		2547/2959	2644/3057	2549/2962	2646/3059	2558/2971	2655/3068
4.34	Largeur d'allée pour palettes de 800x1200 dans le sens de la longueur sans plateforme	$A_{st}$	mm	2466	2563	2485	2581	2495	2592
	de la longueur avec plateforme montée/descendue	$A_{st}$	mm	2491/2903	2588/3001	2509/2922	2606/3019	2520/2933	2617/3030
4.35	Rayon de braquage	$W_a$	mm	1681	1778	1665	1761	1671	1768
	sans plateforme	$W_a$	mm	1706/2118	1803/2216	1689/2102	1786/2199	1696/2109	1793/2206
6.4	Tension de la batterie, capacité nominale $K_5$		V/Ah	24/180-440	24/180-440	24/180-440	24/180-440	24/180-440	24/180-440
6.5	Poids de la batterie, min.—max.		kg	200-250	300-370	200-250	300-370	200-250	300-370

# Dimensions des mâts

SPE125L			Duplex Tele			Duplex HiLo					Triplex HiLo					
$h_{23}$	Hauteur de levée ( $h_{13}+h_3$ )	mm	2350	2800	3350	2350	2900	3350	3750	4150	3350	3750	4150	4500	4800	5400
$h_3$	Levée	mm	2260	2710	3260	2260	2810	3260	3660	4060	3260	3660	4060	4410	4710	5310
$h_1$	Hauteur, mât abaissé	mm	1710	1935	2210	1710	1985	2210	2420	2620	1680	1815	1950	2065	2165	2365
$h_2$	Levée libre, du sol au haut des fourches	mm	—	—	—	1240	1515	1740	1940	2140	1205	1340	1475	1590	1690	1890
$h_4$	Hauteur, mât déployé	mm	2870	3320	3870	2870	3420	3870	4280	4680	3875	4275	4675	5025	5325	5925

SPE160L			Duplex Tele					Duplex HiLo					Triplex HiLo					
$h_{23}$	Hauteur de levée ( $h_{13}+h_3$ )	mm	2350	2900	3350	3750	4150	2350	2900	3350	3750	4150	3350	3750	4150	4400	4800	5400
$h_3$	Levée	mm	2260	2810	3260	3660	4060	2260	2810	3260	3660	4060	3260	3660	4060	4310	4710	5310
$h_1$	Hauteur, mât abaissé	mm	1745	2020	2245	2445	2645	1745	2020	2245	2445	2645	1740	1875	2010	2075	2205	2405
$h_2$	Levée libre, du sol au haut des fourches	mm	—	—	—	—	—	1240	1515	1740	1940	2140	1114	1248	1382	1465	1598	1798
$h_4$	Hauteur, mât déployé	mm	2900	3450	3900	4300	4700	2900	3450	3900	4300	4700	4005	4405	4805	5055	5455	6055

SPE200L			Duplex Tele					Duplex HiLo				
$h_{23}$	Hauteur de levée ( $h_{13}+h_3$ )	mm	2150	2700	3150	3550	3950	2150	2700	3150	3550	3950
$h_3$	Levée	mm	2060	2610	3060	3460	3860	2060	2610	3060	3460	3860
$h_1$	Hauteur, mât abaissé	mm	1745	2020	2245	2445	2645	1745	2020	2245	2445	2645
$h_2$	Levée libre, du sol au haut des fourches	mm	—	—	—	—	—	1140	1415	1640	1840	2040
$h_4$	Hauteur, mât déployé	mm	2800	3350	3800	4200	4600	2800	3350	3800	4200	4600



## Caractéristiques chariot:

- Système BT Powerdrive
- Commandes par mini-leviers
- Système de freinage électronique
- Contrôle électronique de la vitesse
- Sécurité opérateur
- Compartiments de rangement
- Arrêt automatique
- Performances programmables
- Accès facile à la maintenance
- Sensilift
- Plateforme rabattable (option)
- Toyota I\_site: système de gestion de flotte chariots (option)
- Huile hydraulique basse température (option)

