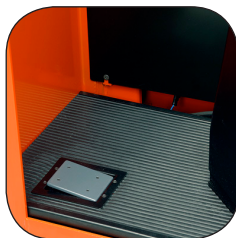
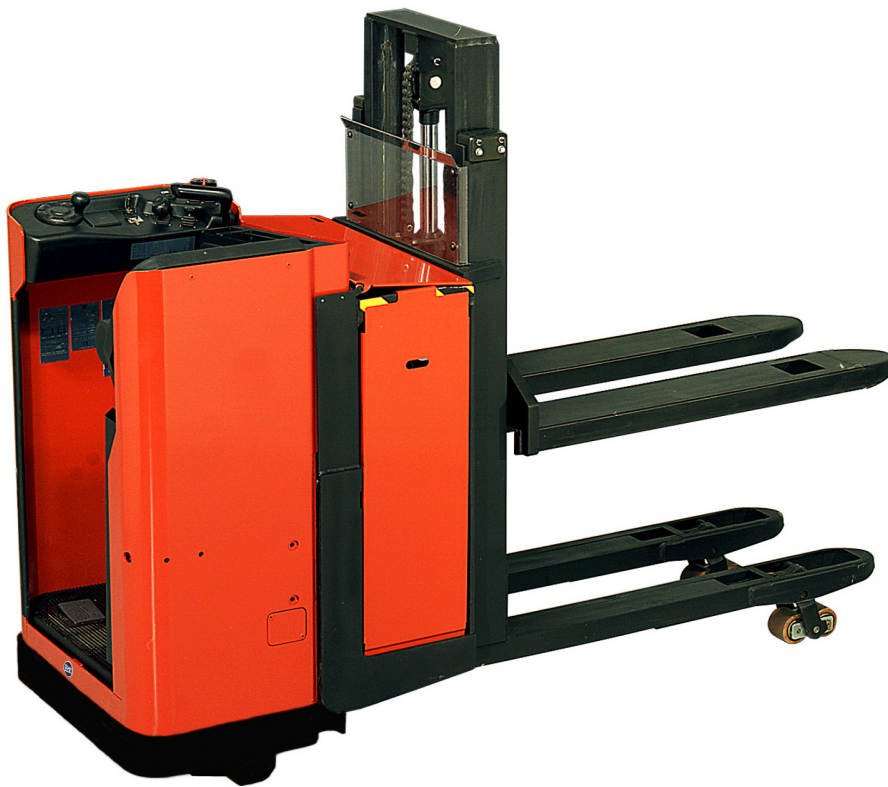


# Gerbeur porté debout 1.6 tonne

## BT staxio

*Série S*

SSE160D



# Gerbeur porté debout

Spécifications techniques					SSE160D
Identification	1.1	Constructeur			BT
	1.2	Modèle			SSE160D
	1.3	Traction			Electrique
	1.4	Type d'opérateur			Porté-debout
	1.5	Capacité de charge/charge nominale	Q	kg	1200/1600
	1.6	Distance du centre de gravité	c	mm	600
	1.8	Distance de l'essieu avant à l'arrière des fourches tablier à déplacement	x	mm	892
Poids	2.1	Poids sans batterie		kg	901
	2.2	Charge à l'essieu, avec charge, roue motrice/roues stabilisatrices/roues bras-support		kg	1295/1300
	2.3	Charge à l'essieu, sans charge, roue motrice/roues stabilisatrices/roues bras-support		kg	1053/342
Roues	3.1	Roue motrice/roue stabilisatrice/roue de fourches			Vulkollan
	3.2	Taille de la roue, avant		mm	Ø 80
	3.3	Taille de la roue, arrière		mm	Ø 250
Dimensions	4.2	Hauteur, mât abaissé	$h_1$	mm	1330
	4.3	Levée libre	$h_2$	mm	160
	4.4	Course d'élévation	$h_3$	mm	1585
		Hauteur d'élévation	$h_{23}$	mm	1675
	4.5	Hauteur, mât déployé	$h_4$	mm	2090
	4.6	Levée initiale	$h_5$	mm	120
	4.8	Hauteur de plateforme (option plateforme)	$h_7$	mm	254
	4.15	Hauteur, fourches abaissées	$h_{13}$	mm	90
	4.19	Longueur totale	$l_1$	mm	2229
	4.20	Longueur chariot, talons de fourches inclus	$l_2$	mm	1079
	4.21	Largeur totale	$b_1$	mm	770
	4.22	Dimensions des fourches	s/e/l	mm	60/180/1150
	4.25	Largeur hors tout des fourches	$b_5$	mm	570
	4.32	Garde au sol, avec charge, sous le mât	$m_1$	mm	17-137
4.35	Rayon de braquage	$W_a$	mm	1992	
Données de performances	5.1	Vitesse de déplacement, avec/sans charge		km/h	8,0/10,0
	5.2	Vitesse de levée, avec/sans charge		m/s	0,11/0,18
	5.3	Vitesse d'abaissement, avec/sans charge		m/s	0,15/0,13
	5.8	Pente franchissable maxi, avec/sans charge <sup>1)</sup>		%	8/10
	5.10	Frein de service			Electromagnétique
Moteur électrique	6.1	Puissance nominale du moteur d'entraînement S2 60 min		kW	2,2
	6.2	Puissance nominale du moteur de levage à S3 20%		kW	2,2
	6.4	Tension de la batterie, capacité nominale $K_5$		V/Ah	48/450
	6.5	Poids de la batterie		kg	375-420
Autres	8.1	Type de commande			Variateur

<sup>1)</sup> Mesure effectuée selon les standards classiques

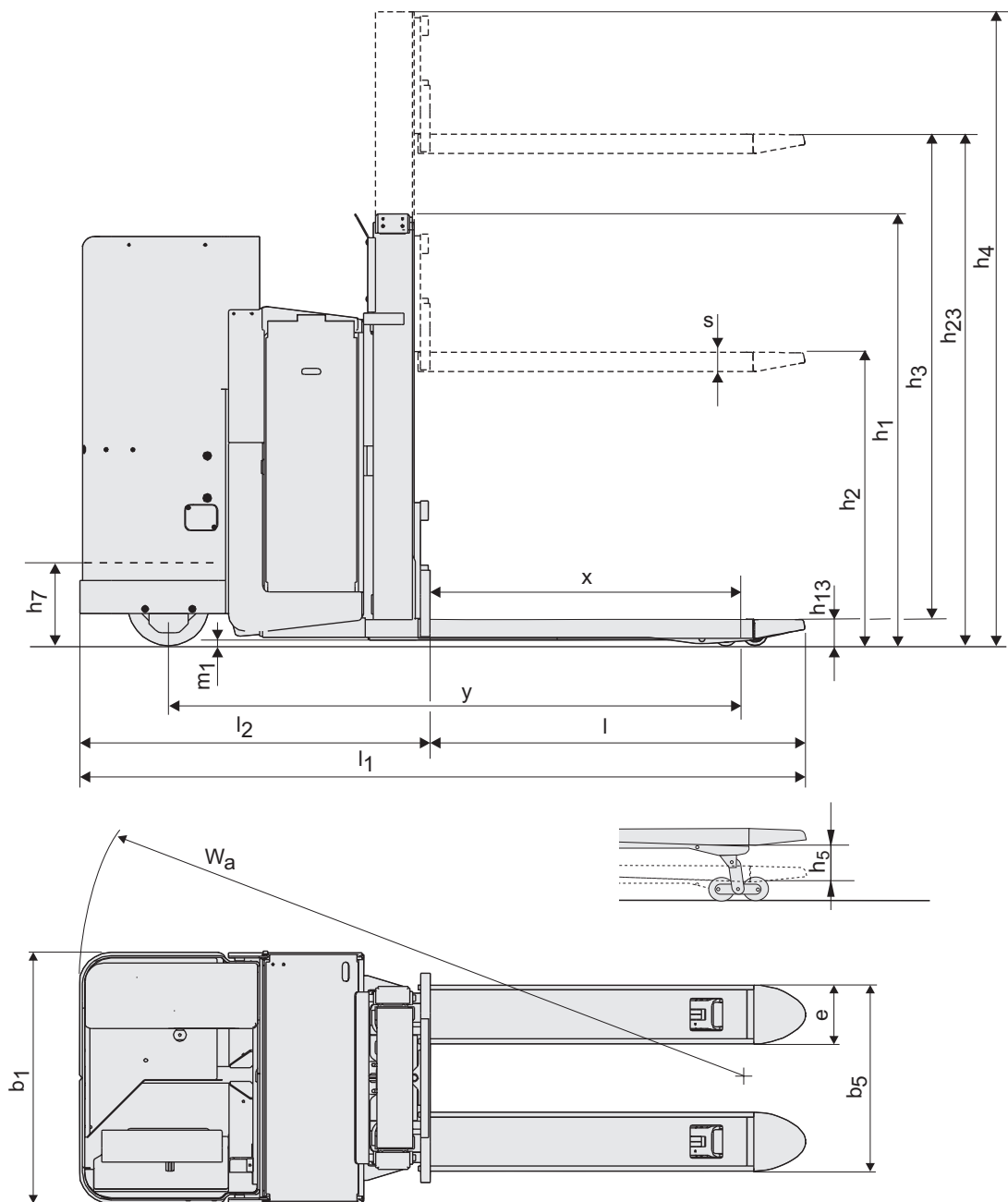
Les performances et dimensions du chariot sont des valeurs nominales obtenues dans des conditions de fonctionnement normales.

Les produits BT Products AB et les spécifications sont susceptibles de modifications sans avis préalable..

# Dimensions des mâts

# BT staxIO

SSE160D			Duplex Tele	
$h_{23}$	Hauteur d'élévation	mm	1675	
$h_1$	Hauteur, mât abaissé	mm	1330	
$h_2$	Levée libre, du sol au haut des fourches	mm	160	
$h_4$	Hauteur, mât déployé	mm	2090	



## Caractéristiques chariot:

- Manutention de 2 palettes
- Bras de support éleables
- Commandes du bout des doigts
- Direction assistée/Direction électronique
- Décélération automatique
- Système de détection cariste
- Dossier réglable
- Facilité d'accès pour la maintenance
- Changement batterie latéral

