

Cahier technique

Gamme ES7 GPF

1,3 à 2,0 tonnes

Gerbeur porte à faux à mât inclinable



- Accompagnant
- Porté

 **MANITOU**

1300 - 2000 kg

CARACTÉRISTIQUES PRINCIPALES

					MANITOU	MANITOU	MANITOU
					ES713 GPF	ES716 GPF	ES720 GPF
Désignation	1.1	Fabricant			MANITOU	MANITOU	MANITOU
	1.2	Modèle			ES713 GPF	ES716 GPF	ES720 GPF
	1.3	Type de traction			Batterie	Batterie	Batterie
	1.4	Type de conduite			Accompagnant	Accompagnant	Accompagnant
	1.5	Capacité nominale	Q	kg	1300	1600	2000
	1.6	Centre de gravité de la charge	c	mm	500	500	500
	1.8	Distance talon fourche à l'axe du galet	x	mm	225	225	225
Poids	1.9	Empattement	y	mm	1200	1300	1470
	2.1	Poids du chariot en ordre de fonctionnement		kg	2220	2455	2680
	2.2	Poids en charge sur essieu avant / arrière		kg	3105 / 415	3575 / 480	4126 / 554
Roues, châssis	2.3	Poids sans charge sur essieu avant / arrière		kg	1020 / 1200	1080 / 1375	1140 / 1540
	3.1	Types de roues (AV / AR)			Polyurethane	Polyurethane	Polyurethane
	3.2	Dimensions roues motrice		mm	270x90	270x90	320x120
	3.3	Dimensions des roues porteuses (coté charge)		mm	230x110	230x110	250x140
	3.5	Nombre de roues avant (x = roue motrice) / roues arrières			1x / 2	1x / 2	1x / 2
Dimensions	3.7	Voie (milieu des roues) arrière	b11	mm	975	975	1010
	4.1	Inclinaison du mât	α/β	degré	3 / 8	3 / 8	3 / 8
	4.4	Hauteur de levée	h3	mm	2700	2700	2800
	4.5	Hauteur mât déployé	h4		3350	3350	3260
	4.9	Hauteur du timon en position relevée	h14	mm	1380	1380	1380
	4.15	Hauteur des fourches en position basse	h13	mm	45 ⁺¹⁰⁻⁰	45 ⁺¹⁰⁻⁰	45 ⁺¹⁰⁻⁰
	4.19	Longueur totale	l1	mm	2541*	2636*	2835*
	4.20	Longueur jusqu'au talon des fourches	l2	mm	1591*	1686*	1885*
	4.21	Largeur totale (hors tout)	b1	mm	1085	1085	1100
	4.22	Dimensions des fourches	s / e / l	mm	40 x 100 x 950	40 x 100 x 950	40 x 125 x 950
	4.24	Largeur du tablier porte-fourches	b3	mm	753	753	753
	4.25	Ecartement des fourches	b5	mm	680/200	680/200	680/250
	4.32	Garde au sol au centre de l'empattement	m2	mm	75	75	75
	4.34	Largeur d'allée pour palette 800 x 1200 en longueur	Ast	mm	3020	3120	3300
	4.35	Rayon de giration	Wa	mm	1472	1568	1805
Performances	5.1	Vitesse de translation en charge / à vide		km/h	5,2/4,2	5/4	5,2/4
	5.2	Vitesse d'élévation en charge / à vide		m/s	0.09/0.13	0.1/0.14	0.06/0.1
	5.3	Vitesse de descente en charge / à vide		m/s	0.11/0.21	0.17/0.22	0.06/0.09
	5.8	Rampe maxi en charge / à vide		%	5/8	5/8	5/8
	5.10	Frein de service			Electromagnetique	Electromagnetique	Electromagnetique
Motorisations	6.1	Moteur de traction (S2 60 min)		kW	1,2	1,2	1,8
	6.2	Moteur de levé (S3 10%) (1)		kW	2/3	3	3/4
	6.3	Type de batterie selon la norme DIN 43531/35/36,A,B,C			Non	Non	Non
	6.4	Voltage et capacité (5h) de la batterie		V/Ah	24/180**	24/180**	24/180**
	6.5	Poids de la batterie		kg	220	290	290
Divers	8.1	Contrôle de la vitesse			Variateur Sepex	Variateur Sepex	Variateur Sepex

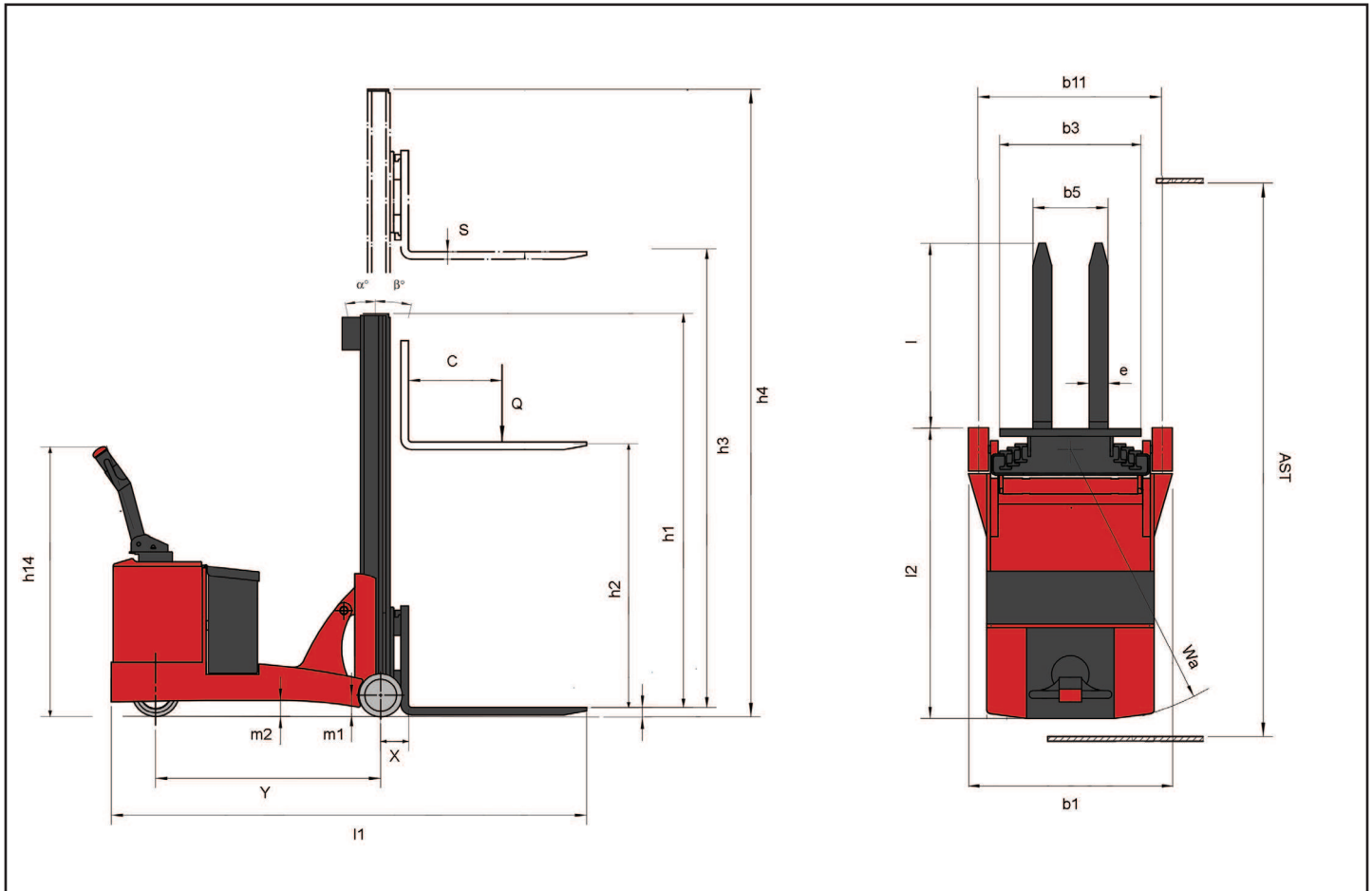
* D'autres dimensions sont disponibles

** D'autres alternatives sont possibles

(1) Moteur de capacité supérieure si mât > 3700 mm.

Les données du tableau dépendent d'une configuration précise (batterie, fourches).
Les performances et dimensions des matériels sont des valeurs nominales obtenues et sujettes aux tolérances.
Les produits Manitou et leurs spécifications sont susceptibles de modifications sans avis préalable.

DESSINS DIMENSIONNELS



Votre concessionnaire MANITOU



Siège social :

B.P. 249 - 430 rue de l'Aubinière - 44158 Ancenis cedex - France
Tel : 00 33 (0)2 40 09 10 11 - Fax : 00 33 (0)2 40 83 36 88
www.manitou.com

Cette publication présente le descriptif des versions et possibilités de configuration des produits Manitou qui peuvent différer en équipement. Les équipements présentés dans cette brochure peuvent être de série, en option, ou non disponibles suivant les versions. Manitou se réserve le droit, à tout moment et sans préavis, de modifier les spécifications décrites et représentées. Les spécifications portées n'engagent pas le constructeur. Pour plus de détails, contactez votre concessionnaire Manitou. Document non contractuel. Présentation des produits non contractuelle. Liste des spécifications non exhaustive. Les logos ainsi que l'identité visuelle de l'entreprise sont la propriété de Manitou et ne peuvent être utilisés sans autorisation. Tous droits réservés. Les photos et schémas contenus dans la présente brochure ne sont fournis qu'à des fins de consultation et à titre indicatif.

MANITOU BF SA - Société anonyme à conseil d'administration - Capital social : 39 547 824 euros - 857 802 508 RCS Nantes