



D3 Cat®

TRACTEUR À CHAÎNES

CARACTÉRISTIQUES :

Le nouveau D3 Cat® offre des performances supérieures et le choix le plus large de fonctionnalités technologiques pour vous permettre de tirer le meilleur parti de votre tracteur. Agile et réactif, il fait preuve de puissance pour le refoulement et de finesse pour le nivellement. La transmission entièrement hydrostatique vous permet d'accélérer sans à-coup, pour ainsi effectuer le travail rapidement. Le circuit à détection de charge (load sensing) optimise automatiquement la vitesse au sol en fonction de la charge, pour un maximum de productivité et de rendement énergétique.

AMÉLIORATION DE LA VISIBILITÉ

- Le nouveau capot incliné améliore la visibilité sur la zone de travail située devant la lame, ainsi que sur l'ensemble du chantier. Une meilleure visibilité peut se traduire par une moindre fatigue du conducteur et une plus grande confiance dans votre travail.

TECHNOLOGIE GRADE

- Les modules Cat Grade 2D et 3D évolutifs proposent des technologies telles que Slope Assist, Stable Blade et Slope Indicate pour une utilisation plus aisée et plus efficace, tout en apportant la flexibilité nécessaire pour adapter différentes technologies aux exigences du chantier.

JUSQU'À 10 % D'ÉCONOMIES DE CARBURANT

- Le D3 se caractérise par la consommation de carburant la plus basse de cette catégorie, tout en offrant les mêmes performances exceptionnelles auxquelles vous vous êtes habitué. Amélioration atteignant jusqu'à 20 %, sans aucun compromis au niveau des performances lorsque le mode ÉCO est actif.

Spécifications

Moteur

Modèle de moteur	C3.6 Cat®		
Puissance nette à 2 200 tr/min			
SAE J1349	77,6 kW	104 hp	
ISO 9249, 80/1269/CEE	77,6 kW	104 hp	
Groupe motopropulseur	Hydrostatique		
Cylindrée	3,6 l	220 in ³	

- La puissance nette est testée conformément aux normes ISO 9249:2007 et SAE J1349:2011. La puissance nette annoncée correspond à la puissance disponible au volant lorsque le moteur est équipé d'un ventilateur, d'un système d'admission d'air, d'un circuit d'échappement et d'un alternateur.
- Tous les moteurs diesel non routiers conformes aux normes américaine EPA Tier 4 Final, européenne Stage V, japonaise 2014 (Tier 4 Final) et coréenne Tier 4 Final, doivent uniquement utiliser du diesel à très faible teneur en soufre (ULSD, Ultra Low Sulfur Diesel) contenant 15 ppm (norme EPA)/10 ppm (normes européennes) (mg/kg) de soufre ou moins.

UN ESPACE DE TRAVAIL CONFORTABLE

- La cabine spacieuse et confortable est dotée d'un siège chauffant et ventilé en option, ainsi que de commandes de manipulateur chauffées pour assurer le confort du conducteur, quelles que soient les conditions extérieures. La hauteur du siège et les accoudoirs peuvent être facilement réglés selon les préférences du conducteur.

AFFICHAGE AMÉLIORÉ ET PLUS GRAND AVEC CAMÉRA

- Ce nouvel écran tactile amélioré de 10 in (254 mm) à affichage couleur, disponible en option, est facile à utiliser, offrant une excellente visibilité sur les réglages de la machine, la caméra de vision arrière et les écrans Slope Indicate/Slope Assist. La grande caméra de recul procure au conducteur une meilleure visibilité sur le chantier.

TRAIN DE ROULEMENT DURABLE

- Le D3 est disponible avec un train de roulement à chaînes étanches et pré lubrifiées (SALT) ou Abrasion en fonction de votre application. Le train de roulement offre une durée de vie plus longue, ce qui réduit le temps d'immobilisation. La conception du châssis principal monobloc/châssis porteur et le grand réducteur à planétaires à double réduction permettent à la machine de pousser de lourdes charges.

Poids

Poids en ordre de marche	9 362 kg	20 640 lb
Poids en ordre de marche – LGP	9 693 kg	21 369 lb
Poids en ordre de marche – LGP, 762 mm/30 in	9 893 kg	21 810 lb

- Les caractéristiques indiquées correspondent à celles d'une machine comprenant une lame de refoulement, une cabine EROPS, un avertisseur de recul, un conducteur, du liquide de refroidissement, des lubrifiants, ainsi qu'un réservoir de carburant plein.
- Pour une machine avec ripper, ajoutez 554 kg (1 222 lb).

Cabine

ROPS	ISO 3471:2008
FOPS	ISO 3449:2005 Niveau II

Transmission

Pompes d'entraînement	1	
Moteurs de chaîne	2	
Réglages de clapet de décharge	48 500 kPa	7 033 psi
Vitesse de translation maximale – marche avant	9 km/h	5,6 mph
Vitesse de translation maximale – marche arrière	10 km/h	6,2 mph



Tracteur à chaînes D3

Train de roulement

Nombre de galets (par côté)	7	
Nombre de patins (par côté) – Train de roulement à chaînes étanches et prélubrifiées (SALT)	40	
Nombre de patins (par côté) – TRAIN de Roulement Abrasion	36	
Largeur des patins	510 mm	20 in
Largeur des patins – LGP	660 mm	26 in
Largeur des patins – LGP, 762 mm (30 in)	762 mm	30 in
Longueur de chaîne au sol	2 310 mm	91 in
Longueur de chaîne au sol – LGP	2 310 mm	91 in
Longueur de chaîne au sol – LGP, 762 mm (30 in)	2 310 mm	91 in
Calibre des chaînes	1 600 mm	63 in
Voie des chaînes – LGP	1 750 mm	69 in
Voie des chaînes – LGP, 762 mm (30 in)	1 860 mm	73 in
Pression au sol	38,9 kPa	5,7 psi
Pression au sol – LGP	31,2 kPa	4,5 psi
Pression au sol – LGP, 762 mm (30 in)	27,2 kPa	3,9 psi

Contenances pour l'entretien

Réservoir de carburant	195 l	51,5 US gal
Carter avec filtre	10,5 l	2,8 US gal
Réducteurs (par côté)	10 l	2,6 US gal
Réducteurs, LGP (par côté)	10 l	2,6 US gal
Circuit de refroidissement	19 l	5,0 US gal
Transmission/réservoir hydraulique	90 l	23,8 US gal
Réservoir de liquide d'échappement diesel (DEF)	19 l	4,9 US gal

Commandes hydrauliques

Sortie de pompe	65 l/min	17,2 US gal/min
Régulages de clapet de décharge	20 600 kPa	2 988 psi

Ripper

Type	Parallélogramme	
Nombre de dents	3	
Profondeur d'excavation maximale	337,5 mm	13,3 in
Portée maximale au niveau du sol	766 mm	30,2 in
Garde au sol maximale sous la pointe	448 mm	17,6 in
Largeur hors tout	1 710 mm	67,3 in
Hauteur	165 mm	6,5 in
Poids	554 kg	1 222 lb

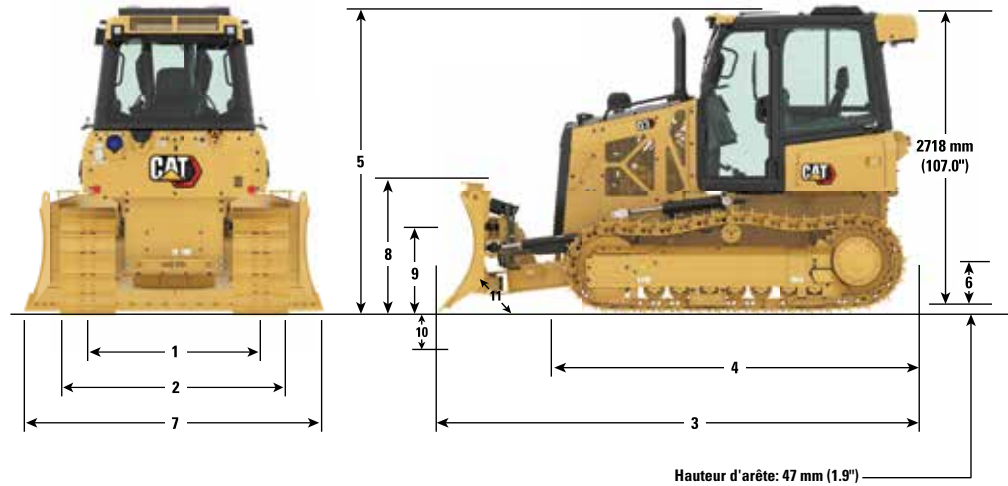
Treuil

Poids	610 kg	1 345 lb
Entraînement de treuil	Hydrostatique	
Commande	Hydraulique	
Vitesse	Variable	
Longueur du treuil	705 mm	27,76 in
Largeur hors tout	741 mm	29,2 in
Diamètre du tambour	254 mm	10 in
Largeur du tambour	274 mm	10,8 in
Garde entre lame et cercle	171,5 mm	6,75 in
Diamètre du câble – recommandé	16 mm	0,63 in
Diamètre du câble – en option	19 mm	0,75 in
Capacité du tambour – câble recommandé	113 m	371 ft
Capacité du tambour – câble en option	78 m	256 ft
Effort de traction maximal – tambour seul	18 144 kg	40 000 lb
Effort de traction maximal – tambour complet	11 340 kg	25 000 lb
Vitesse maximale du câble – tambour seul	40 m/min	131 ft/min
Vitesse maximale du câble – tambour complet	63 m/min	207 ft/min

Circuit de climatisation

Le système de climatisation de cette machine contient du gaz réfrigérant fluoré à effet de serre R134a (potentiel de réchauffement climatique = 1 430). Le système contient 1,8 kg de réfrigérant, soit un équivalent CO₂ de 2 574 tonnes.

Tracteur à chaînes D3



Dimensions*

	Standard		LGP		LGP, 762 mm (30 in)	
1 Calibre des chaînes	1 600 mm	63 in	1 750 mm	67,9 in	1 860 mm	73 in
2 Largeur du tracteur (patins standard, sans lame)	2 110 mm	83 in	2 360 mm	92,9 in	2 630 mm	103,5 in
3 Longueur hors tout (avec lame)	4 337 mm	170,7 in	4 309 mm	169,6 in	4 309 mm	169,6 in
4 Longueur du tracteur de base (sans lame)	3 270 mm	128,7 in	3 270 mm	128,7 in	3 270 mm	128,7 in
5 Hauteur du tracteur	2 769 mm	109 in	2 769 mm	109 in	2 769 mm	109 in
6 Garde au sol	332 mm	13 in	332 mm	13 in	332 mm	13 in
Pour équipement ripper (ajoutez à la longueur du tracteur de base)	1 177 mm	46,3 in	1 177 mm	46,3 in	1 177 mm	46,3 in
LAME						
	Standard		Intermédiaire		LGP	
7 Largeur de la lame	2 782 mm	109,5 in	2 921 mm	115 in	3 220 mm	126,7 in
8 Hauteur de lame	1 073 mm	42,2 in	1 010 mm	39,8 in	1 010 mm	39,8 in
9 Hauteur de levage de la lame	767 mm	30,2 in	767 mm	30,2 in	767 mm	30,2 in
10 Profondeur d'excavation	586 mm	23,1 in	572 mm	22,5 in	572 mm	22,5 in
11 Angle d'arête de coupe de la lame, réglable	52° à 58°		52° à 58°		52° à 58°	
Cavage maximal	402 mm	15,8 in	448 mm	17,7 in	448 mm	17,7 in
Angle maximal (par côté)	25°		25°		25°	
Largeur de la lame à l'angle maximal	2 636 mm	103,8 in	2 669 mm	105,1 in	2 940 mm	115,8 in
Capacité de la lame (SAE)	2,19 m ³	2,86 yd ³	2,09 m ³	2,73 yd ³	2,34 m ³	3,06 yd ³

*Train de roulement Abrasion

Tracteur à chaînes D3

Équipement standard et options

L'équipement standard et les options peuvent varier. Pour de plus amples informations, veuillez consulter votre concessionnaire Cat.

	Standard	En option		Standard	En option
GROUPE MOTOPROPULSEUR			ÉQUIPEMENTS		
Filtre à air avec préfiltre, éjection automatique de la poussière et admission sous le capot	✓		Barre d'attelage rigide	✓	
Filtre à air avec préfiltre externe		✓	Barre d'attelage, remorquage		✓
Circuit de refroidissement à lamelles en aluminium (radiateur, groupe motopropulseur)	✓		Dispositif de traction avant	✓	
Commande de traction automatique (ATC, Automatic Traction Control)	✓		Système de sécurité machine		✓
Moteur diesel C3.6 Cat	✓		Montage, treuil		✓
Entraînement, auxiliaire	✓		Ripper, parallélogramme, avec trois dents		✓
Transmission hydrostatique, bidirectionnelle, à boucle fermée	✓		Treuil, hydraulique, hautes performances		✓
Pompe d'alimentation électrique	✓		Treuil, hydraulique, désembourbage		✓
Séparateur eau/carburant	✓		POSTE DE CONDUITE		
Installation, treuil		✓	Accoudoirs réglables	✓	
Avec turbocompresseur et refroidisseur d'admission	✓		Cabine avec climatisation		✓
ÉLECTRIQUE			Cabine, vitres en polycarbonate et climatisation		✓
Avertisseur de recul	✓		Crochet à vêtements	✓	
Alternateur de 150 A extra-robuste	✓		Commandes montées sur le siège, réglage de profondeur	✓	
Batteries, à usage intensif, sans entretien, 1,000 CCA	✓		Porte-gobelets	✓	
Connecteur de diagnostic	✓		Mode Éco	✓	
Quatre projecteurs halogènes avant intégrés, deux projecteurs halogènes arrière	✓		Centrale de surveillance électronique avec indicateur :		
Quatre phares avant intégrés à diodes, deux feux arrière à diodes		✓	– Indication de la pente du châssis	✓	
Klaxon électrique	✓		– Liquide d'échappement diesel (DEF, Diesel Exhaust Fluid)	✓	
Démarreur électrique, 12 V, extra-robuste	✓		– Température du liquide de refroidissement moteur	✓	
TRAIN DE ROULEMENT			– Niveau de carburant	✓	
Train de roulement SALT (40 sections)	✓		– Température de l'huile hydraulique	✓	
Train de roulement Abrasion (36 sections)		✓	Système de sécurité électronique	✓	
Paires de chaînes			Indicateur d'entretien pour filtre à air moteur	✓	
– Chaîne, 510 mm (20 in)		✓	Affichage du régime moteur et du rapport	✓	
– Chaîne, 660 mm (26 in)		✓	Tapis de sol, caoutchouc, extra-robuste	✓	
– Chaîne, 762 mm (30 in)		✓	Repose-pieds intégrés au tableau de bord	✓	
Galets supérieurs	✓		Compteur d'entretien électronique	✓	
Protections, guide-protecteur avant et arrière	✓		Réglages de vitesse indépendants en marche avant/arrière	✓	
Châssis porteur à sept galets	✓		Rétroviseur intérieur	✓	
Tendeurs de chaîne hydrauliques	✓		Prise d'alimentation, 12 V	✓	
Galets inférieurs, lubrifiés à vie	✓		Radio AM/FM Bluetooth®		✓
CIRCUIT HYDRAULIQUE			Toit ROPS/FOPS	✓	
Pompe et huile hydrauliques	✓		Siège, à suspension pneumatique, revêtement en tissu ou vinyle	✓	
Quatre distributeurs pour une utilisation avec un ripper		✓	Siège à suspension pneumatique, au choix :		
Quatre distributeurs pour une utilisation avec un treuil		✓	– Siège chauffant en vinyle avec commandes chauffées		✓
Levier unique, commande de trois fonctions	✓		– Siège chauffant en tissu avec commandes chauffées		✓
Circuit hydraulique à trois distributeurs	✓		– Siège chauffant et ventilé en tissu avec commandes chauffées		✓
TECHNOLOGIE CAT			Ceinture de sécurité, à enrouleur haute visibilité de 76 mm (3")	✓	
Cat GRADE avec Slope Assist		✓	Indicateur/rappel de ceinture de sécurité	✓	
Cat GRADE 3D		✓	Pédale unique associant les fonctions de décélération et de freinage	✓	
Product Link Cat PLE643/PLE743 cellulaire	✓		Insonorisation		✓
Product Link Cat PLE683/PLE783 cellulaire/satellite		✓	Rappel de vitesse	✓	
Écran tactile à affichage couleur de 10 pouces (254 mm)		✓	Compartment de rangement	✓	
Power Pitch		✓	Contacteur d'accélérateur, rotatif	✓	
Indicateur de pente	✓		Limiteur de vitesse de translation, électronique	✓	
Lame stable	✓		AUTRE		
			Radiateur, moteur, liquide de refroidissement, 120 V/240 V		✓
			Aide au démarrage à l'éther		✓

Pour plus d'informations sur les produits Cat, les services proposés par les concessionnaires et les solutions par secteur d'activité, consultez le site www.cat.com

© 2020 Caterpillar
Tous droits réservés

Documents et spécifications susceptibles de modifications sans préavis. Les machines représentées sur les photos peuvent comporter des équipements supplémentaires. Pour connaître les options disponibles, veuillez vous adresser à votre concessionnaire Cat.

CAT, CATERPILLAR, LET'S DO THE WORK, leurs logos respectifs, la couleur « Caterpillar Corporate Yellow », les habillages commerciaux « Power Edge » et « Modern Hex » Cat, ainsi que l'identité visuelle de l'entreprise et des produits qui figurent dans le présent document, sont des marques déposées de Caterpillar qui ne peuvent pas être utilisées sans autorisation.

AFHQ8307 (07-2020)
Traduction (10-2020)
Numéro de version : 12A
(Am N, EU, Aus-NZ, Japan)

